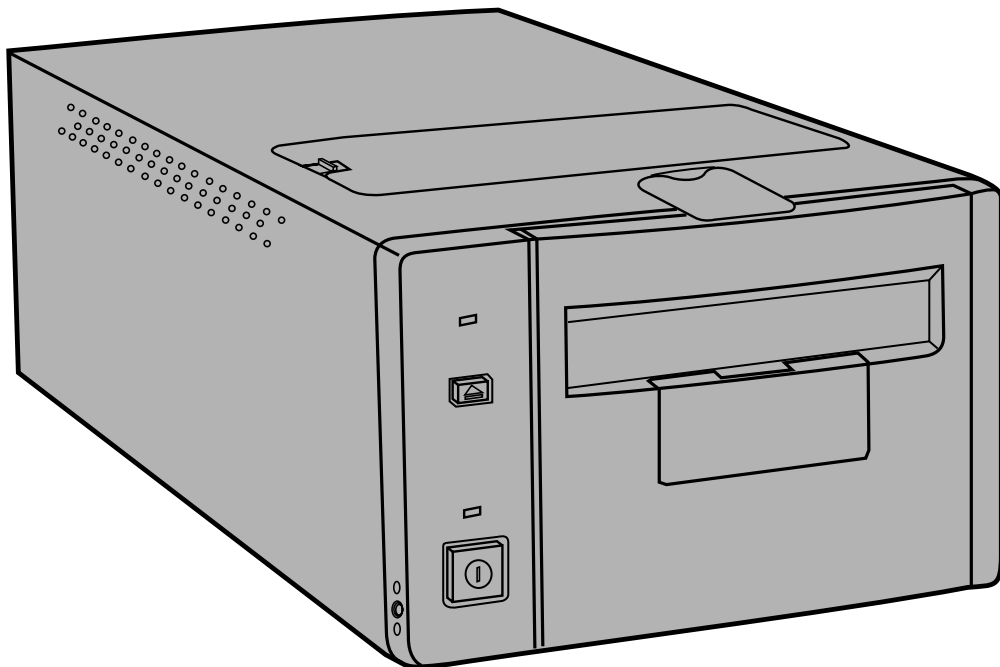


MINOLTA

# *Dimâge Scan Multi II*

## Hardware-Bedienungsanleitung



Vielen Dank für Ihre Entscheidung, den Minolta Dimâge Scan Multi II zu verwenden. Der Dimâge Scan Multi II ist ein digitaler Film-Scanner, der sich für mehrere Filmformate nutzen läßt – für Filme im Mittelformat, 35mm-Kleinbildfilme, 16mm-Filme und APS Filme. Filme des Advanced Photo Systems können mit dem optionalen APS Filmhalter gescannt werden.

Ihr neuer Scanner beinhaltet außergewöhnliche Ausstattungsmerkmale, z.B.:

- Die Fähigkeit, Filme im Mittelformat zu scannen. Zum Lieferumfang gehört ein Filmhalter aus Antinewtonglas für Mittelformat-Filme mit Masken für die Formate 6x4.5, 6x6, 6x7, 6x9.
- Ein 12-bit AD Konverter, mit dem auch die kleinsten Details dynamisch wiedergegeben werden können.

Diese Bedienungsanleitung gibt Ihnen alle notwendigen Informationen, um Sie mit den Funktionen des Scanners vertraut zu machen. Bitte lesen Sie diese sowie die Bedienungsanleitung zur Software vor Inbetriebnahme sorgfältig durch, damit Sie die Möglichkeiten des Geräts sinnvoll einsetzen können.

Diese Bedienungsanleitung enthält keine Anweisungen zur grundsätzlichen Bedienung des Computers (Mac OS, Windows 95, oder Windows NT). Für die Arbeit mit der Dimâge Scan Multi II Software ist es erforderlich, über Kenntnisse im Umgang mit der Maus sowie den Standardmenüs und Befehlen zu verfügen.

Diese Bedienungsanleitung enthält keine Anweisungen zur:

- grundsätzlichen Bedienung des Computers.
- die Anwendung von Window 95, Windows NT oder Mac OS.
- die Anwendung von Adobe Photoshop, Paint Shop Pro oder Corel Draw.

Microsoft, Windows<sup>®</sup>, Windows 95<sup>®</sup>, und Windows NT<sup>®</sup> sind eingetragene Warenzeichen der Microsoft Corporation.

Macintosh<sup>™</sup>, Apple<sup>®</sup> und Power Macintosh<sup>®</sup> sind eingetragene Warenzeichen der Apple Computer, Inc.

Alle anderen aufgeführten Warenzeichen sind Eigentum der jeweiligen Eigentümer.

- Das Kopieren oder Verändern von Produkten mit eingetragenen Warenzeichen ist ohne Zustimmung des jeweiligen Eigentümers nicht erlaubt.
- Das teilweise oder gesamte Kopieren dieser Bedienungsanleitung ist ohne ausdrückliche Erlaubnis von Minolta Co., Ltd. ©1998 Minolta Co., Ltd. nicht gestattet.
- Es wurden alle notwendigen Maßnahmen getroffen, um die Richtigkeit aller Angaben in dieser Bedienungsanleitung versichern zu können. Sollten Sie dennoch Fehler finden, spezielle Informationen vermissen oder weitergehende Fragen haben, wenden Sie sich bitte an die Firma Minolta.
- Minolta übernimmt keine Verantwortung für durch unsachgemäße Handhabung entstandene Schäden oder Datenverlust.



Das CE-Zeichen (Communauté Européenne = Europäische Gemeinschaft) zeigt an, daß für dieses Minolta Produkt die relevanten EG-Richtlinien (elektromagnetische Verträglichkeit) eingehalten werden und die vorgeschriebenen Konformitätsbewertungen (Prüfung auf Einhaltung der Richtlinien) vorgenommen wurden.

Film Scanner: Dimâge Scan Multi



Tested to comply  
with FCC standards.

FOR HOME OR OFFICE USE

This device complies with Part 15 of the FCC Rules. Operation is subject to the following conditions: (1) This device may not cause harmful interference, and (2) this device must accept any interference received, including interference that may cause undesired operation.

Do not remove the ferrite cores from the SCSI cable.

This Class B digital apparatus complies with Canadian ICES-0003.

Cet appareil numérique de la classe B est conforme à la norm NMB-003 du Canada.

# FÜR RICHTIGEN UND SICHEREN GEBRAUCH

Bevor Sie das Gerät installieren, beachten Sie bitte folgende Hinweise.



## SICHERHEITSHINWEISE

Verhinderung von Kurzschluß:

- Benutzen Sie nur die für dieses Gerät vorgeschriebene Netzspannung.
- Vermeiden Sie den Kontakt mit Wasser oder anderen Flüssigkeiten.
- Achten Sie darauf, daß keine Metallgegenstände in das Gerät gelangen.
- Fassen Sie das Kabel oder den Stecker nicht mit nassen Händen an.
- Ziehen Sie den Netzstecker aus der Steckdose, wenn Sie das Gerät längere Zeit nicht benutzen.

Stromkabel:

- Der Netzstecker muß fest mit der Steckdose verbunden sein.
- Ziehen Sie das Kabel immer am Stecker aus der Steckdose, nie am Kabel selbst.
- Knicken Sie das Kabel nicht übermäßig, beschädigen Sie es nicht und stellen Sie keine schweren Gegenstände darauf.
- Befestigen Sie die Erde nicht an einer Gas- oder Wasserleitung. Dies könnte zu Kurzschluß führen.



Bei Betrieb dieses Gerätes nicht den Lüftungsbereich blockieren. Überhitzung durch blockierte Ventilation kann zu Kurzschluß und Funktionsstörungen führen.

- Schützen Sie das Gerät vor Staub und Feuchtigkeit.

Bei Rauch- oder Geruchsentwicklung oder ungewöhnlichen Geräuschen, den Scanner sofort ausschalten und den Netzstecker ziehen. Nehmen Sie Kontakt mit dem nächsten Minolta-Service auf.

Öffnen Sie niemals selbst das Gehäuse dieser Einheit. Im Innern befinden sich elektrische Bauteile, die mit Hochspannung arbeiten. Bringen Sie das Gerät zur Reparatur zum nächsten Minolta-Service.



Lassen Sie das Gerät nicht unbeaufsichtigt in der Nähe von kleinen Kindern. Unerwartete Beschädigungen könnten die Folge sein.

# INHALTSVERZEICHNIS

FÜR RICHTIGEN UND SICHEREN GEBRAUCH.....	1
BEVOR SIE STARTEN	
Auspack-Checkliste .....	4
Systemanforderungen .....	5
BEZEICHNUNG DER GERÄTETEILE	
Vorderseite .....	6
Rückseite .....	7
Wichtig: Informationen zum Sicherungsstift .....	7
EINGABE DER SCSI ID-NUMMER.....	8
ANSCHLUSS AN DEN COMPUTER	
Scanner ist das einzige oder letzte Gerät in der SCSI Kette .....	9
Scanner ist mit weiteren SCSI Geräten in der Kette angeschlossen.....	11
ZU BEGINN	
Filmbeschichtung .....	14
Vorsichtsmaßnahmen .....	14
EINLEGEN DER FILMSTREIFEN IN DIE 35MM FILMHALTER	
Dialhalter SH-M1 .....	15
35mm Filmhalter FH-M1 .....	16
EINLEGEN DER FILMSTREIFEN IN DEN FILMHALTER MH-M1	
Verwendung des MH-M1 für Filme im Mittelformat .....	18
Mittelformat- und TEM Filme .....	18
16mm- und APS Filmstreifen.....	20
Drehen des Bildes .....	22
EINSETZEN DES FILMHALTERS IN DEN SCANNER.....	23
Ausgabe.....	23
APS ADAPTER AD-100 (SONDERZUBEHÖR) .....	24
APS Adapter – Bezeichnung der Teile .....	24
Einsetzen der Filmpatrone.....	25
Einsetzen des Adapters.....	26
Ausgabe des Adapters .....	27
WECHSELN DER FLUORESZENZLAMPE .....	28
WICHTIG: BEVOR DER SCANNER TRANSPORTIERT WIRD .....	30
HILFE BEI STÖRUNGEN.....	31

STATUSANZEIGE.....	33
TECHNISCHE DATEN.....	34
ANWENDUNGSTECHNISCHE UNTERSTÜTZUNG .....	35
Minolta .....	36

## AUSPACK-CHECKLISTE

ÜBERPRÜFEN SIE DEN INHALT DER VERPACKUNG. SOLLTEN EINIGE TEILE FEHLEN, WENDEN SIE SICH BITTE AN IHREN FACHHÄNDLER ODER AN EINEN MINOLTA-SERVICE

- **Minolta Dimâge Scan Multi II Scanner**
- **35mm Filmhalter FH-M1**
- **35mm Diahalter SH-M1**
- **Filmhalter für Mittelformat-Filme MH-M1**
- **Filmmasken:**
  - 6 x 4.5 Mittelformat-Filmmaske**
  - 6 x 6 Mittelformat-Filmmaske**
  - 6 x 7 Mittelformat-Filmmaske**
  - 6 x 8 Mittelformat-Filmmaske**
  - 6 x 9 Mittelformat-Filmmaske**
  - APS-Halter Filmmaske**
  - 16mm Filmmaske**
- **Netzkabel PW-M2**
- **SCSI Kabel SC-11**
- **Dimâge Scan Multi II CD-ROM v1.0 (Scann-Software, Bedienungsanleitungen)**
- **Kurzanleitung**
- **Garantiekarte und Software-Registrierung**

## VOR INBETRIEBNAHME DES SCANNERS

**Nach dem Transport und vor der ersten Inbetriebnahme kann es vorkommen, daß die Zugriffsanzeige beim Einschalten des Scanners schnell blinkt. Schalten Sie dann den Scanner aus, und öffnen und schließen Sie einmal die Abdeckung der Fluorezenzlampeneinheit. Schalten Sie den Scanner wieder ein. Der Scanner sollte dann normal arbeiten.**

# SYSTEMANFORDERUNGEN

## MACINTOSH

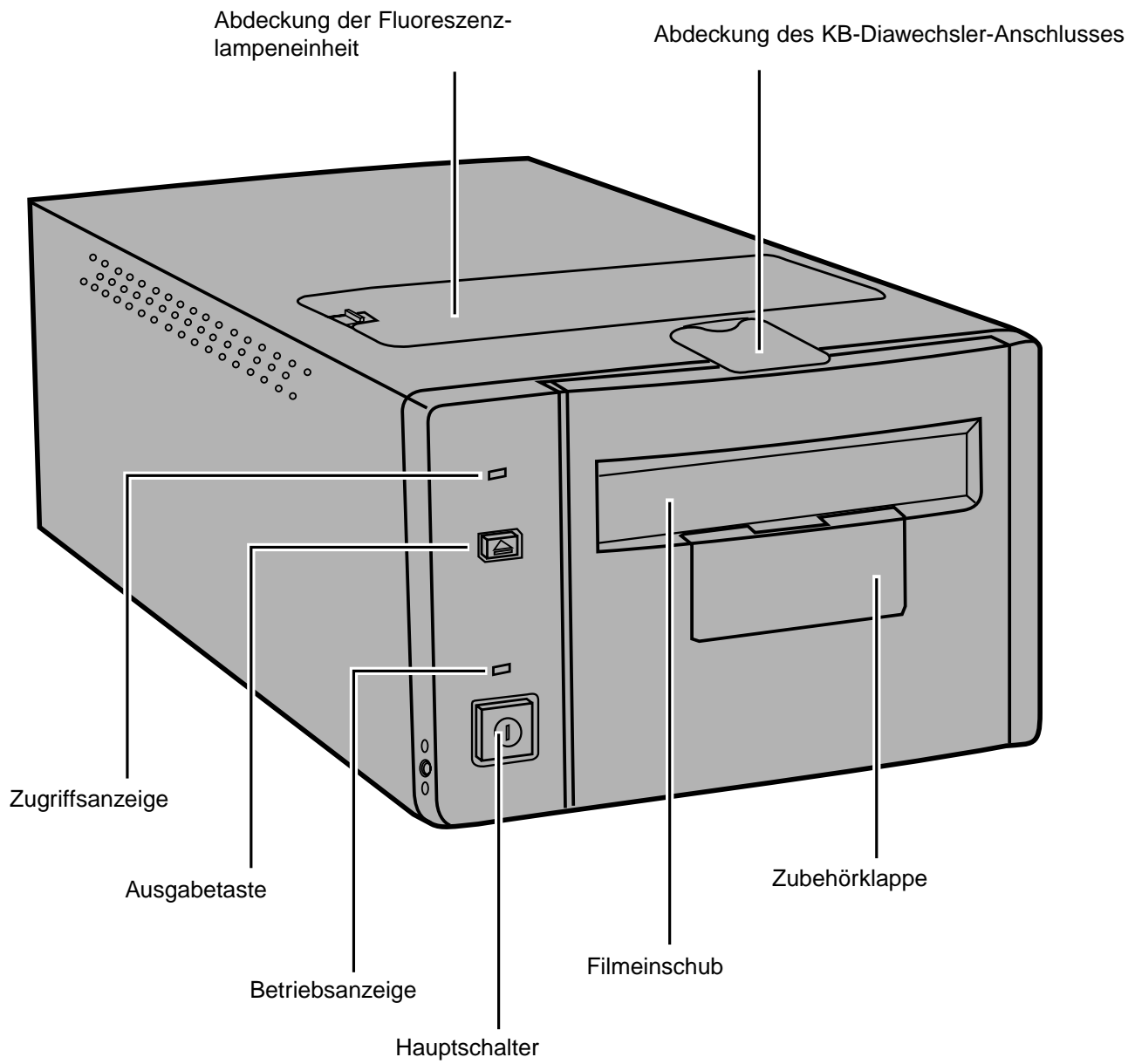
- CPU:** PowerPC, Power Macintosh G3, Blue & White Power Macintosh G3 und Power Macintosh G4  
(68k Macintosh und Mac OS kompatible werden nicht unterstützt.)  
Power Macintosh G4 wird benötigt, wenn mit 16 bit und zusätzlich mit der Digital ROC™/GEM™ Funktion gescannt wird.
- Betriebssystem:** Mac OS 7.5.3 – 9.0.4
- Arbeitsspeicher:** Mindestens 32 MB freier Arbeitsspeicher zusätzlich zu dem Bedarf für das Mac OS.  
Mindestens 256 MB Arbeitsspeicher, wenn mit 16 bit und zusätzlich der ROC™/GEM™ Funktion gescannt wird.
- Festplatte:** Mindestens 600 MB freier Speicher auf der Festplatte.  
Mindestens 2 GB freier Speicher auf der Festplatte, wenn mit 16 bit und zusätzlich mit der Digital ROC™/GEM™ Funktion gescannt wird (ca. 3 GB wird empfohlen)
- Monitor:** 13"-Monitor (640 x 480) mit mindestens 32 000 Farben.  
19"(1024 x 768) oder größer ist empfohlen.
- CD-ROM Laufwerk:** Für die Installation der Software erforderlich.
- Unterstützte SCSI-Kontroller:**  
Mit einem Power Macintosh und Power Macintosh G3:  
Der standardmäßig eingebaute SCSI-Kontroller wird unterstützt.  
(Erweiterungskarten über den PCI/NUBUS werden nicht unterstützt)  
Mit einem Blue & White Power Macintosh G3\*, Power Macintosh G4  
Adaptec PowerDomain 2940UW/U2W, PowerDomain 2930U, SCSI-Karte 2906, und AVA-2903B werden unterstützt.  
\* Einige Modelle der Blue & White Power Macintosh G3 Serie verwenden Ultra2-Wide-SCSI-Karten als standardmäßig eingebaute SCSI-Karten. Wenn Sie den Dimâge Scan Multi II an einem dieser Geräte betreiben wollen, werden diese SCSI-Karten nicht empfohlen. Die Performance Ihres Macs kann verlangsamt werden.  
Wenn Sie ein solches Modell verwenden, bauen Sie eine der oben aufgeführten Karten in einen freien Slot ein, ohne die standardmäßig eingebaute SCSI-Karte zu entfernen.  
Schließen Sie den Dimâge Scan Multi II an die neu eingebaute SCSI-Karte an.
- Andere:** Adobe PhotoShop Ver. 4.0.1, Ver. 5.0.2, Ver. 5.5 und Adobe Photoshop 5.0 LE sind für die Verwendung der Plug-In Software getestet.

## PC/AT

- CPU:** IBM PC/AT kompatibel mit einem Intel Pentium Prozessor 90 MHz oder höher.  
Für Sondertypen und eigenangefertigte Rechner kann keine technische Unterstützung geboten werden.  
Pentium III Prozessor wird vorausgesetzt, wenn mit 16 bit und zusätzlich mit der Digital ROC™/GEM™ Funktion gescannt wird.
- Betriebssystem:** Windows®95 (incl. OSR2), Windows®98 (incl. Second Edition), Windows®2000 Professional, Windows®NT 4.0
- Arbeitsspeicher:** Mindestens 32 MB RAM Arbeitsspeicher.  
Mindestens 512 MB RAM Arbeitsspeicher, wenn mit 16 bit und zusätzlich der ROC™/GEM™ Funktion gescannt wird
- Festplatte:** Mindestens 600 MB freier Speicher auf der Festplatte.  
Mindestens 2 GB freier Speicher auf der Festplatte, wenn mit 16 bit und zusätzlich mit der Digital ROC™/GEM™ Funktion gescannt wird (ca. 3 GB wird empfohlen)
- Monitor:** VGA-Monitor mit der Fähigkeit, High Colour (16 bit) zu verarbeiten. SVGA (800 x 600) oder besser wird empfohlen.
- CD-ROM-Laufwerk:** Für die Installation der Software notwendig.
- Unterstützte SCSI-Kontroller:**  
Adaptec AHA-1510B, AHA-1520B, AHA-1540CP, AHA-2910B, AHA-2910C, AHA-2920C, AHA-2940, AHA-2940U/W/AU/UW/U2W, SCSI Card 19160/29160/29160N, AVA-2902E/2903B/2906
- Andere:** Photoshop Ver. 3.0.5, Ver.4.0.1, Ver. 5.0.2, Ver. 5.5, Photoshop 5.0 LE, Paint Shop Pro , 6, Corel PHOTO-PAINT 9\* sind für die Verwendung des TWAIN-Treibers geeignet.  
\*Corel Scan wird nicht empfohlen.

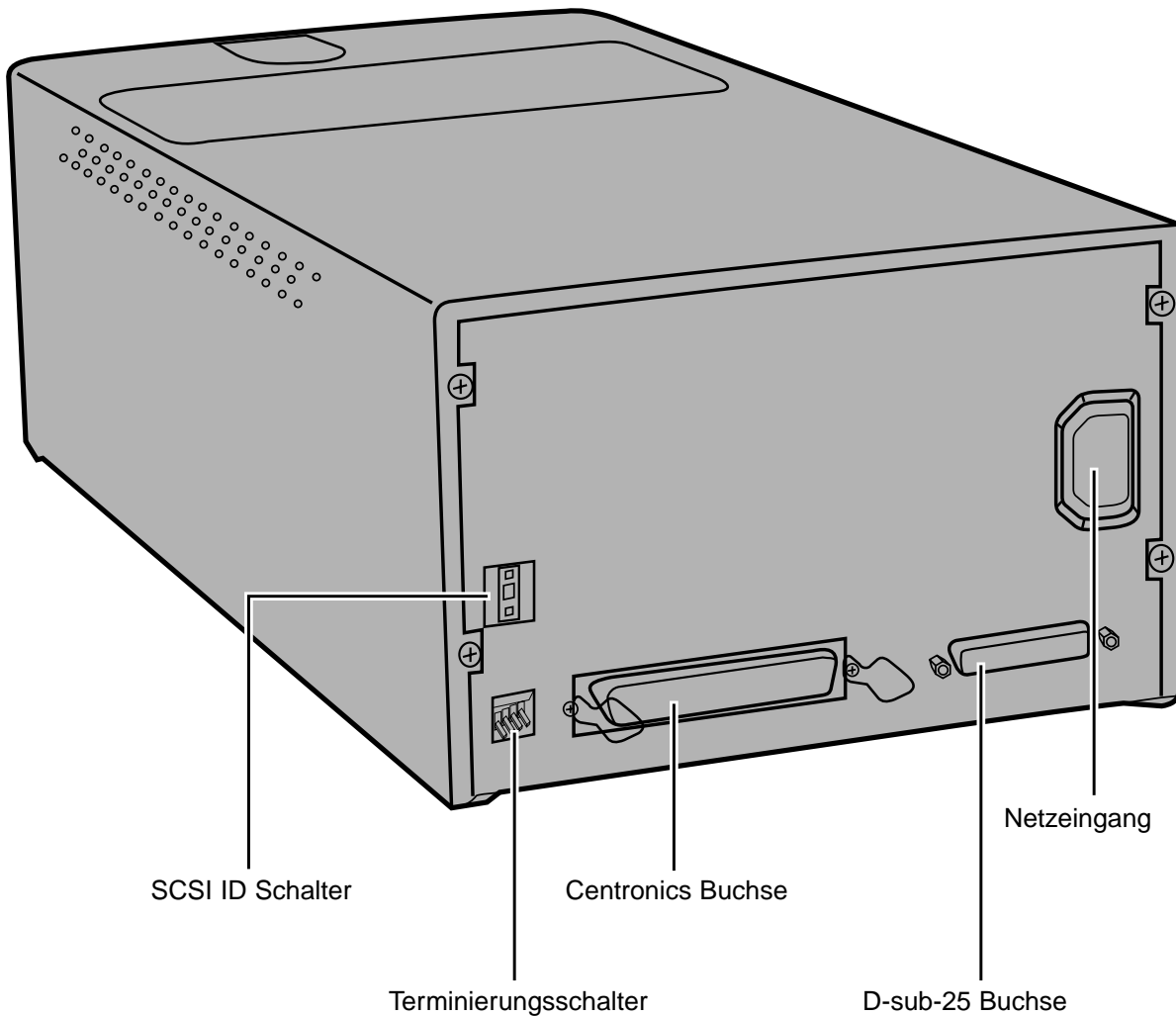
# BEZEICHNUNG DER GERÄTETEILE

## VORDERANSICHT

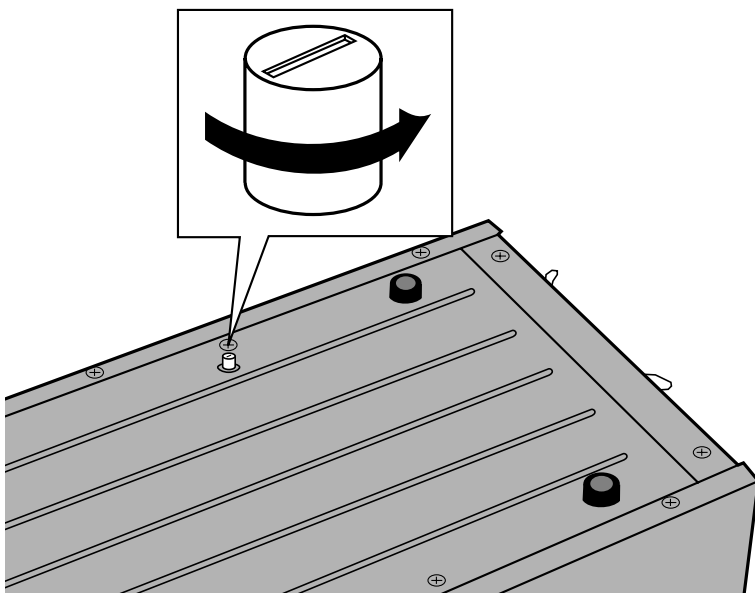




## RÜCKANSICHT



## WICHTIG: INFORMATIONEN ZUM SICHERUNGSTIFT



**GEBEN SIE DIE OPTIK FREI,  
BEVOR SIE DEN SCANNER DAS  
ERSTE MAL BENUTZEN.**

Die Optik im Scanner wurde zum Schutz vor dem Versand fixiert.

Lösen Sie den Sicherungsstift, bevor Sie den Scanner das erste Mal in Gebrauch nehmen.

- **Drehen Sie die Unterseite des Scanners vorsichtig nach oben. Drehen Sie den Sicherungsstift mit einem flachen Schraubendreher gegen den Uhrzeigersinn heraus.**

# EINGABE DER SCSI ID-NUMMER

Werkseitig wurde SCSI ID des Dimâge Scan Multi II auf „5“ eingestellt. Wenn die ID-Ziffer 5 nicht bereits durch ein anderes Gerät belegt ist, besteht keine Notwendigkeit, die Adresse zu ändern.

Für jedes SCSI Gerät, das an den Computer angeschlossen wird, ist eine andere ID-Nummer erforderlich. Als Adresse sind die Ziffern von 0 bis 7 zulässig. Einige IDs sind jedoch bereits durch Ihren Computer belegt.

	Belegte SCSI ID
IBM PC/AT:	7 (SCSI Hostadapter)
Macintosh:	0 (interne Festplatte)* 3 (internes CD-ROM Laufwerk)** 7 (Betriebssystem)

\* IDE Macintosh Systeme benutzen für die Festplatte nicht die SCSI ID 0.

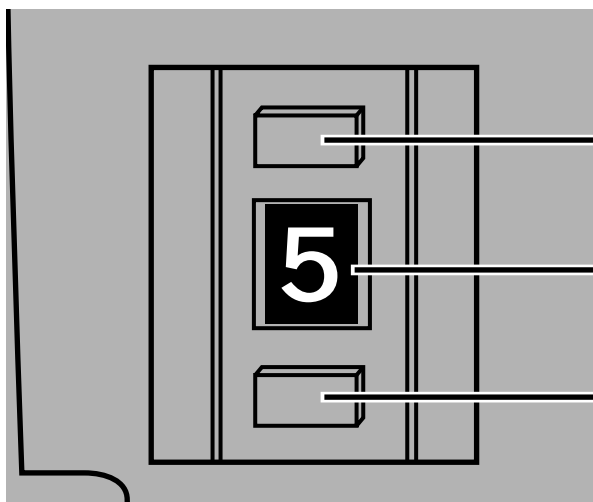
\*\*Bei Macintosh Rechnern mit zwei SCSI-Bussen ist die ID-3 des externen Busses noch frei.



**SCHALTEN SIE DEN COMPUTER UND ALLE GERÄTE IN DER SCSI KETTE AUS, BEVOR SIE DIE IDs WECHSELN, SCSI KABEL ANSCHLIESSEN ODER ENTFERNEN.**

## EINSTELLEN DER SCSI ID-NUMMER:

- 1. Schalten Sie den Computer und alle angeschlossenen SCSI Geräte aus.**
- 2. Wählen Sie eine ID-Nummer, die nicht von anderen Geräten benutzt wird.**
- 3. Stellen Sie mit der oberen oder unteren SCSI Taste die ID-Nummer ein.**



Drücken Sie die obere Taste, um eine niedrigere SCSI ID-Nummer zu wählen.

Aktuelle SCSI ID-Nummer.

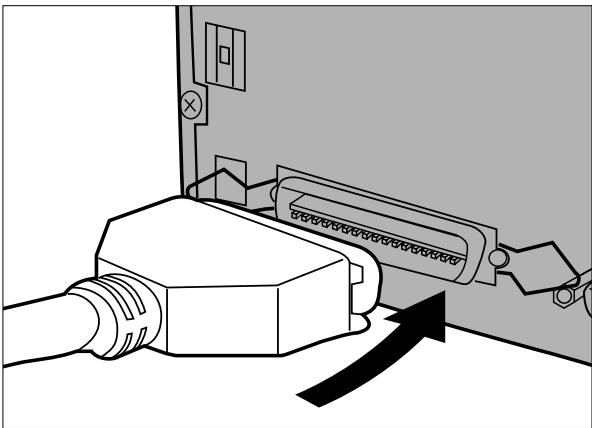
Drücken Sie die untere Taste, um eine höhere SCSI ID-Nummer zu wählen.

## SCANNER IST DAS EINZIGE ODER LETZTE GERÄT IN DER SCSI KETTE...



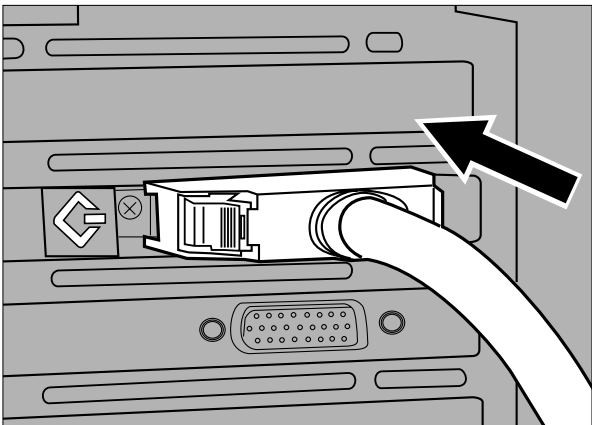
SCHALTEN SIE DEN COMPUTER UND ALLE ALLE GERÄTE IN DER SCSI KETTE AUS, BEVOR SIE DIE IDs WECHSELN, SCSI KABEL ANSCHLIESSEN ODER ENTFERNEN.

Ein D-sub-25 auf Centronics 50 Kabel wird mit dem Scanner mitgeliefert. Sollten Sie ein anderes Kabel benötigen, wenden Sie sich bitte an Ihren Händler.

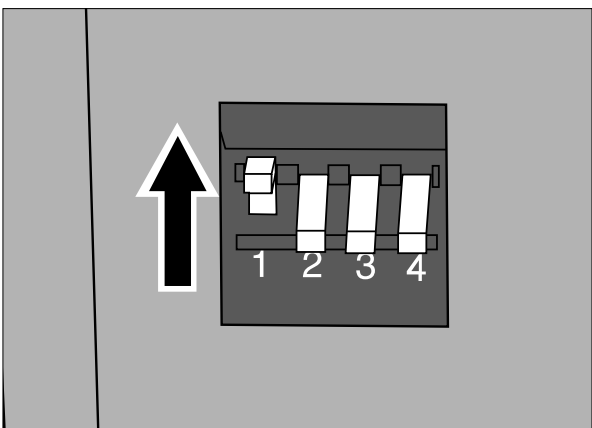


**1. Stecken Sie ein Ende des SCSI Kabels in eine der SCSI Buchsen an der Rückseite des Scanners.**

- Da keine bestimmte Buchse als Ein- oder Ausgang vorgesehen ist, ist es gleichgültig, welche der beiden SCSI Buchsen benutzt wird.



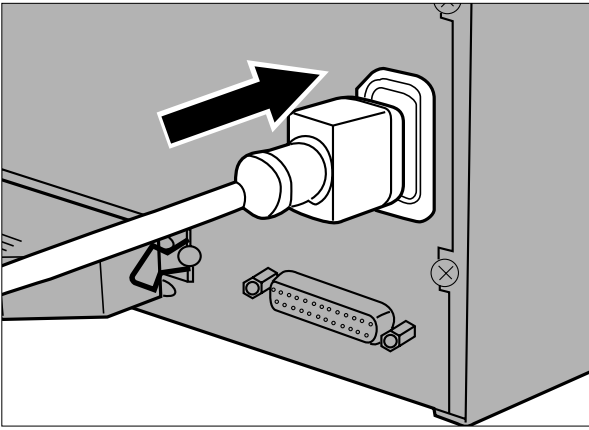
**2. Stecken Sie das andere Ende des SCSI Kabels in die entsprechende Buchse des Computers oder des letzten SCSI Gerätes in der Kette.**



**3. Schieben Sie den Terminierungsschalter 1 nach oben, um die SCSI Kette zu terminieren.**

- Die Schalter 2 bis 4 sind inaktiv. Ihre Position beeinflusst nicht den Betrieb des Scanners.

# ANSCHLUSS AN DEN COMPUTER



**4. Stecken Sie den Netzstecker in den Netzeingang des Scanners.**

**5. Stecken Sie das andere Ende des Netzkabels in eine geerdete Steckdose.**

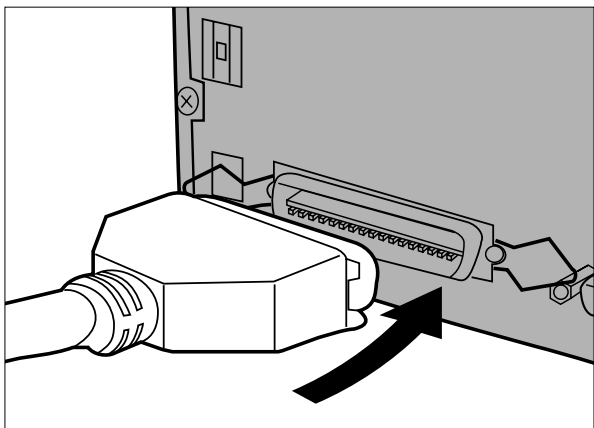
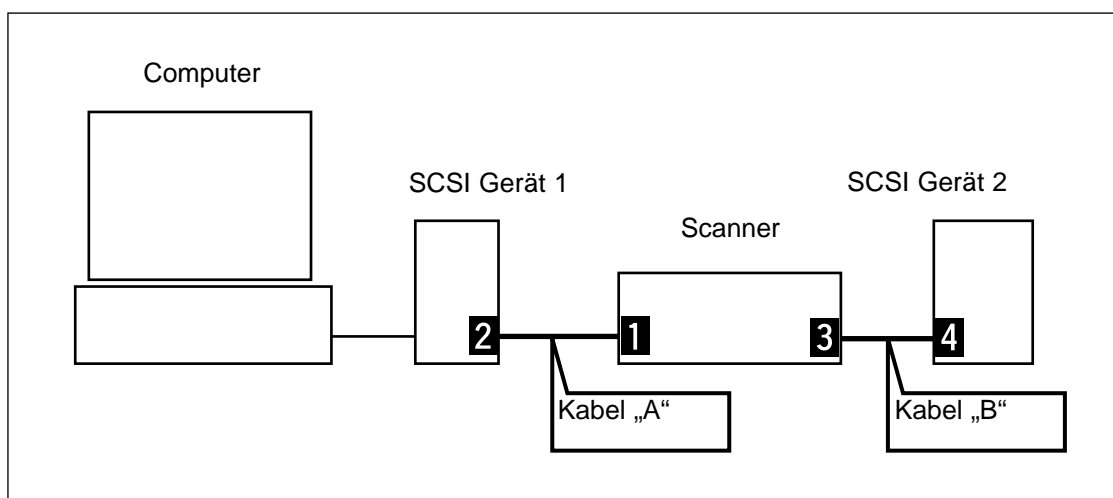
## SCANNER IST MIT WEITEREN SCSI GERÄTEN ANGESCHLOSSEN...



SCHALTEN SIE DEN COMPUTER UND ALLE ALLE GERÄTE IN DER SCSI KETTE AUS, BEVOR SIE DIE IDs WECHSELN, SCSI KABEL ANSCHLIESSEN ODER ENTFERNEN.

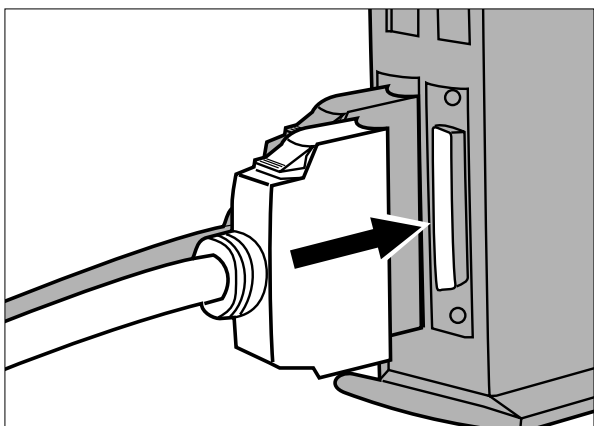
Ein D-sub-25 auf Centronics 50 Kabel wird mit dem Scanner mitgeliefert. Sollten Sie ein anderes Kabel benötigen, wenden Sie sich bitte an Ihren Händler.

Beispiel einer möglichen Konfiguration einer SCSI Kette.



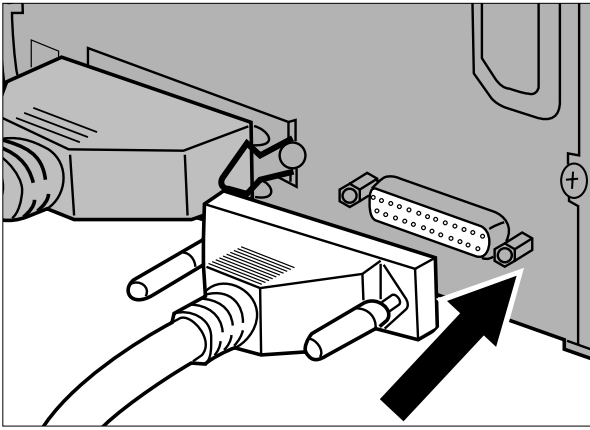
**1. Stecken Sie ein Ende des SCSI Kabels A in eine der SCSI Buchsen an der Rückseite des Scanners.**

- Da keine bestimmte Buchse als Ein- oder Ausgang vorgesehen ist, ist es gleichgültig, welche der beiden SCSI Buchsen benutzt wird.

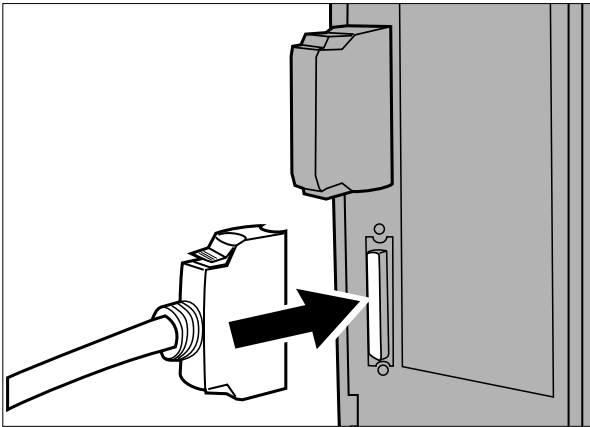


**2. Stecken Sie das andere Ende des SCSI Kabels in das SCSI Gerät 1.**

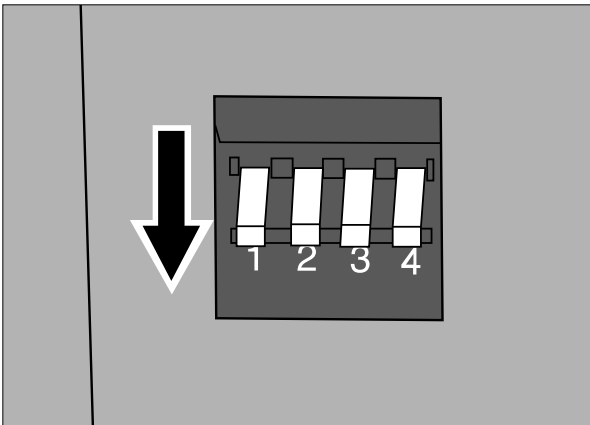
# ANSCHLUSS AN DEN COMPUTER



3. Stecken Sie ein Ende des SCSI Kabels B in die freie SCSI Buchse an der Rückseite des Scanners.

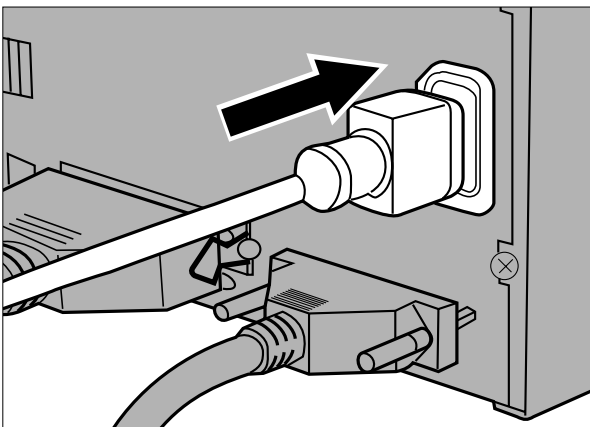


4. Stecken Sie das andere Ende des SCSI Kabels B in das nächste Gerät in der Kette.



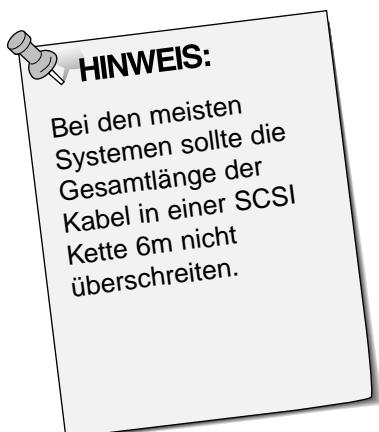
5. Schieben Sie den Terminierungsschalter 1 nach unten, um die Terminierung zu deaktivieren.

- Die Schalter 2 bis 4 sind inaktiv. Ihre Position beeinflusst nicht den Betrieb des Scanners.



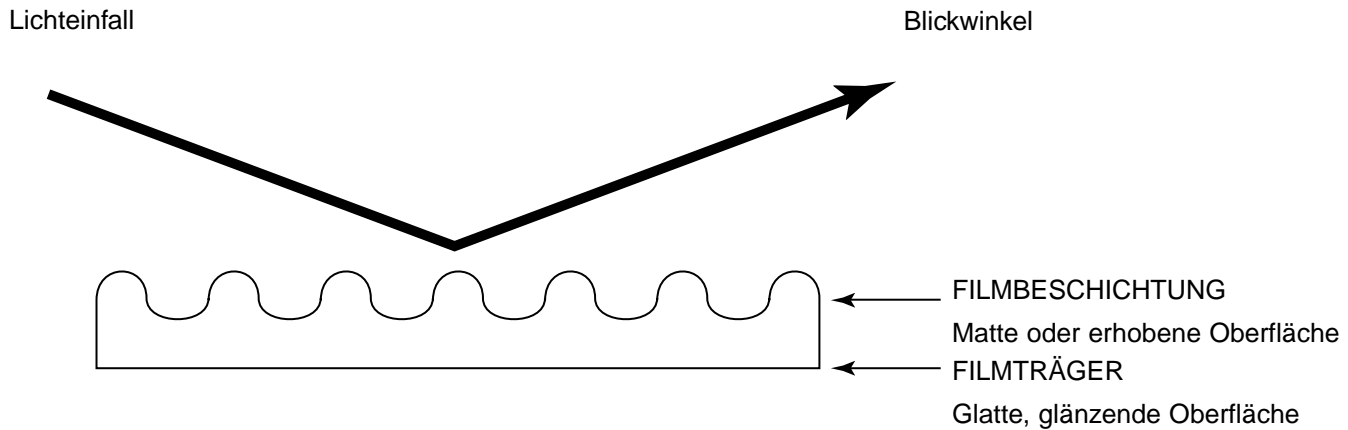
6. Stecken Sie den Netzstecker in den Netzeingang des Scanners.

7. Stecken Sie das andere Ende des Netzkabels in eine geerdete Steckdose.



## FILMBESCHICHTUNG

Auf der beschichteten Seite des Films befinden sich die fotografischen Informationen. Der Filmträger beinhaltet keine Informationen. Seine Oberfläche ist glatt und glänzend. Die Oberfläche der beschichteten Seite von Diafilmen weist in Kontrastbereichen Erhebungen auf. Bei Negativfilmen ist die beschichtete Seite matt im Vergleich zum Filmträger. Man kann die beschichtete Seite leicht erkennen, wenn der Film aus einem Winkel betrachtet wird.



Bildnummern und Text erscheinen auf der beschichteten Seite umgekehrt.

## VORSICHTSMASSREGELN

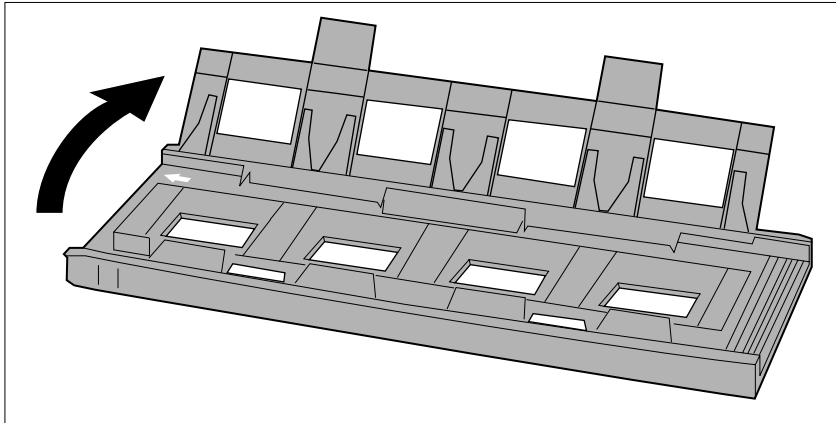
- **Ziehen Sie den Filmhalter erst aus dem Scanner, wenn der Halter vollständig ausgeworfen ist und die Zugriffsanzeige nicht mehr grün leuchtet.**
- **Bewegen Sie den Scanner oder berühren Sie den Filmhalter nicht, solange der Transportmotor arbeitet (während des Scanvorgangs).**
- **Stellen Sie den Scanner auf einen ebenen Untergrund.**



# EINLEGEN DER FILMSTREIFEN IN DIE 35MM FILMHALTER

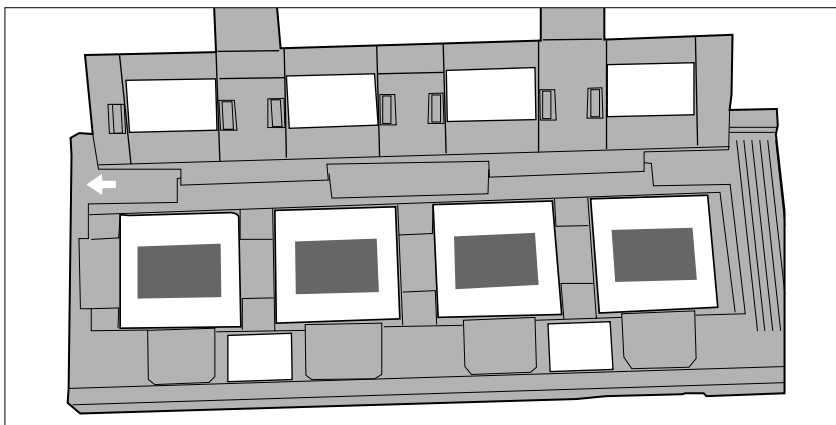
## DIAHALTER SH-M1

- In den Diahalter können bis zu 4 gerahmte Dias eingesetzt werden (35mm oder APS).
- Um korrekt in den Halter zu passen, müssen Diarahmen dicker als 1 mm und dünner als 2 mm sein.
- Beim Scannen von in Glas gerahmten Dias ist das Ergebnis nicht vorherzusagen.
- Entfernen Sie vor dem Einlegen Staubteilchen von den Dias.



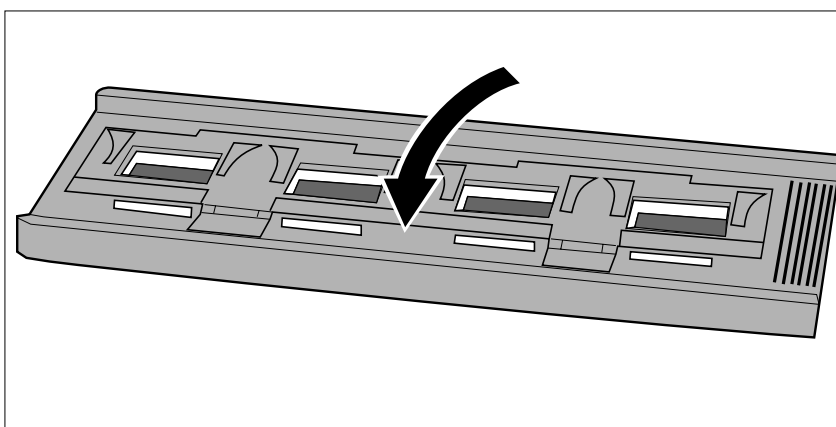
**1. Legen Sie den Diahalter so hin, daß sich der weiße Pfeil oben links befindet. Öffnen Sie dann den Diahalter.**

- Zum Öffnen des Diahalters drücken Sie einen der beiden Zapfen an der Unterseite.



**2. Legen Sie die Dias flach auf die Vertiefungen.**

- Legen Sie die Dias mit der Schichtseite nach unten ein.

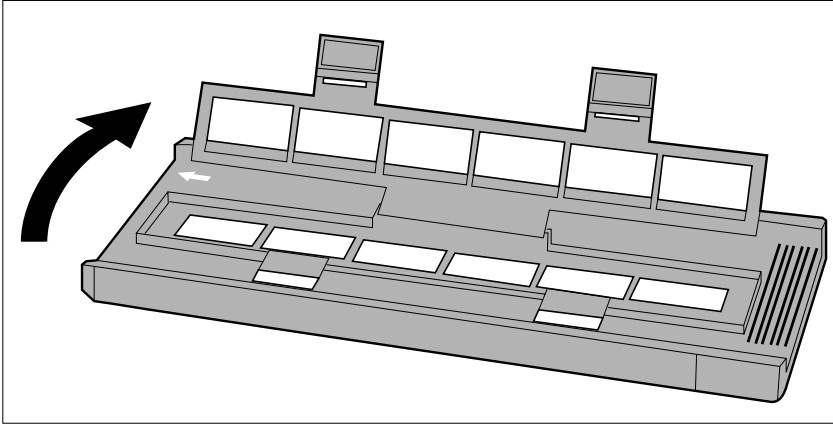


**3. Drücken Sie die Abdeckung bis zum Einrasten fest nach unten.**

## 35MM FILMHALTER FH-M1

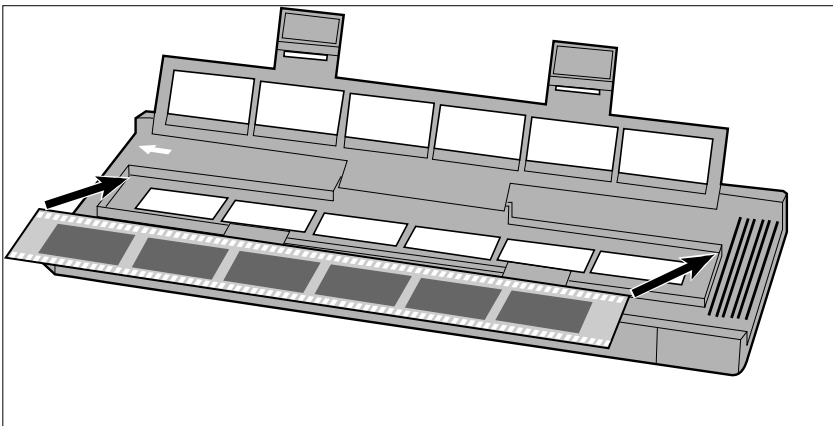
Verwenden Sie den Filmhalter FH-M1 für 35mm Negativ- und Diastreifen.

- Der Filmhalter nimmt Filmstreifen mit bis zu 6 Bildern in Längsrichtung auf.
- Entfernen Sie vor dem Einlegen Staubteilchen von dem Filmstreifen.

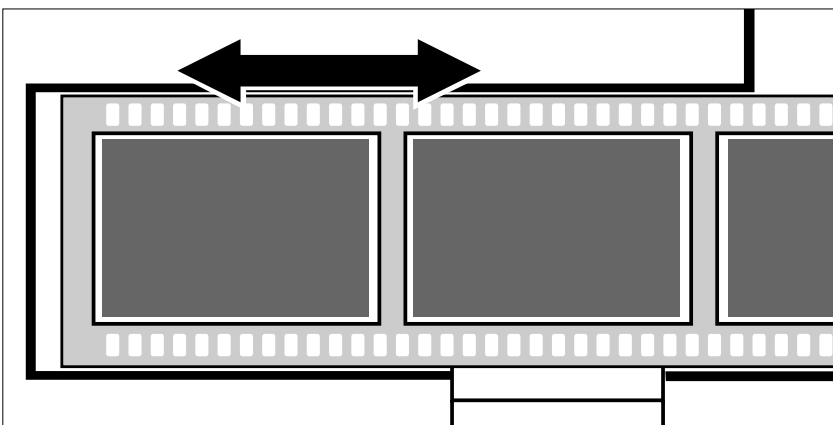


**1. Legen Sie den Filmhalter so hin, daß sich der weiße Pfeil oben links befindet. Öffnen Sie dann den Filmhalter.**

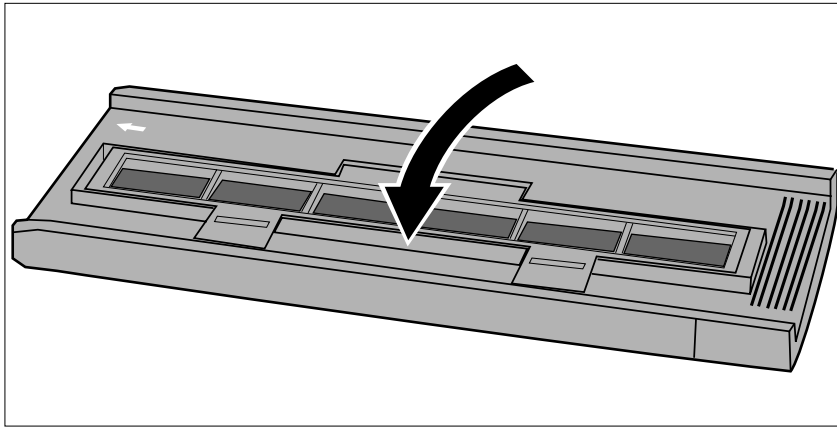
- Zum Öffnen des Filmhalters drücken Sie die beiden Zapfen an der Unterseite.



**2. Legen Sie den Film mit der beschichteten Seite nach unten in den Filmhalter ein.**



**3. Die zu scannenden Bilder innerhalb der Scannerfenster ausrichten.**



**4. Drücken Sie die Abdeckung bis zum Einrasten fest nach unten.**

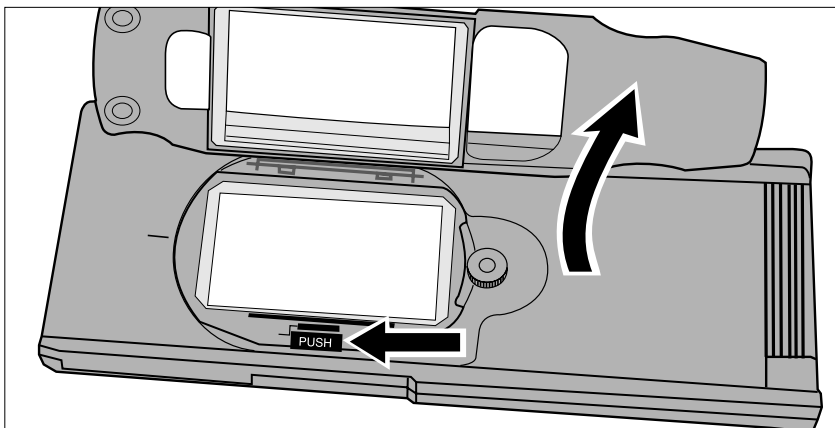
## VERWENDUNG DES MH-M1 FÜR FILME IM MITTELFORMAT

Verwenden Sie den MH-M1 für 120/220 Bilder in den Formaten 6x4.5, 6x6, 6x7 und 6x9. Der MH-M1 sollte ebenfalls für APS Filmstreifen, 16mm Filme, und TEM\* Filme verwendet werden. Benutzen Sie jeweils die für das entsprechende Filmformat geeignete Filmmaske. Das Glas des MH-M1 wurde so verarbeitet, daß die Bildung von Newton-Ringen (Farbringe) beim Scannen verhindert wird.

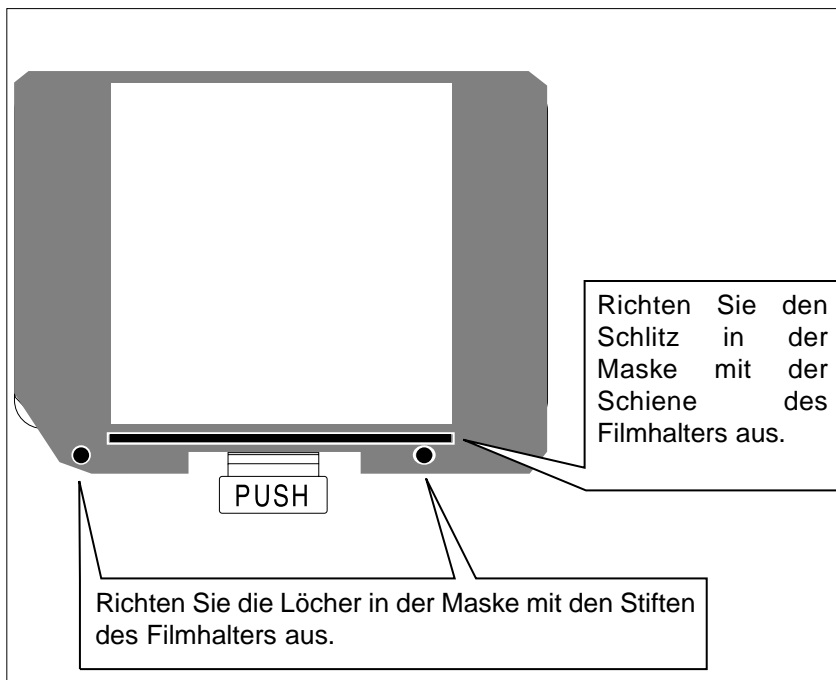
- Gehen Sie vorsichtig mit dem Filmhalter MH-M1 um. Schützen Sie das Glas vor harten Stößen und Kratzern.
- Berührung der Glasflächen kann zu Schäden an der Anti Newton-Beschichtung führen.
- Staubteilchen vor dem Filmeinlegen von dem Filmhalter mit einem Luftpinsel entfernen. Sollte der Filmhalter schmutzig sein, ein Tuch mit Objektivreinigungsflüssigkeit anfeuchten und die Oberfläche vorsichtig reinigen.

\* Transmissions Elektronen Mikroskop

## MITTELFORMAT- UND TEM FILME



- 1. Drücken Sie den Hebel mit der Bezeichnung „PUSH“, und heben Sie dann die Abdeckung hoch.**

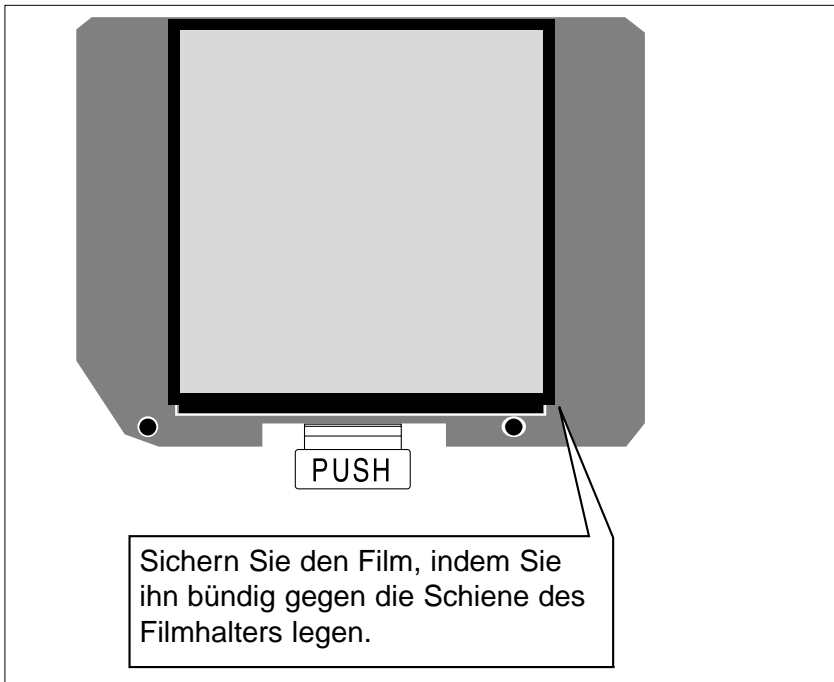


- 2. Wählen Sie die geeignete Maske und legen Sie sie entsprechend der Führung in den Filmhalter.**

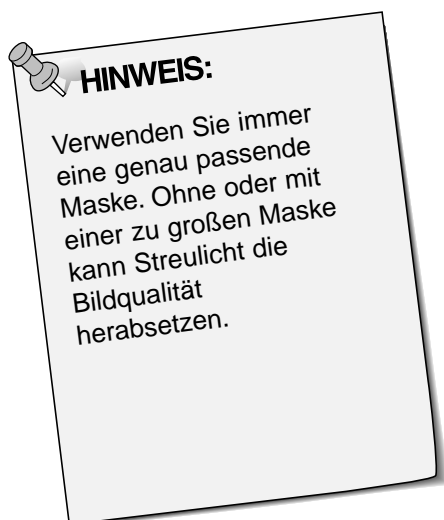
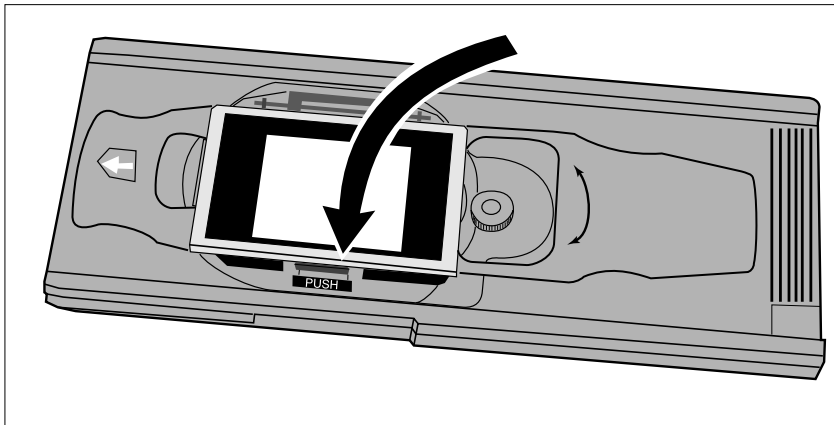
- Die angeschnittene Ecke der Maske sollte sich an der unteren linken Seite befinden.
- Wählen Sie für TEM Filme die geeignete Maskengröße.

### 3. Legen Sie den Film in den Filmhalter ein.

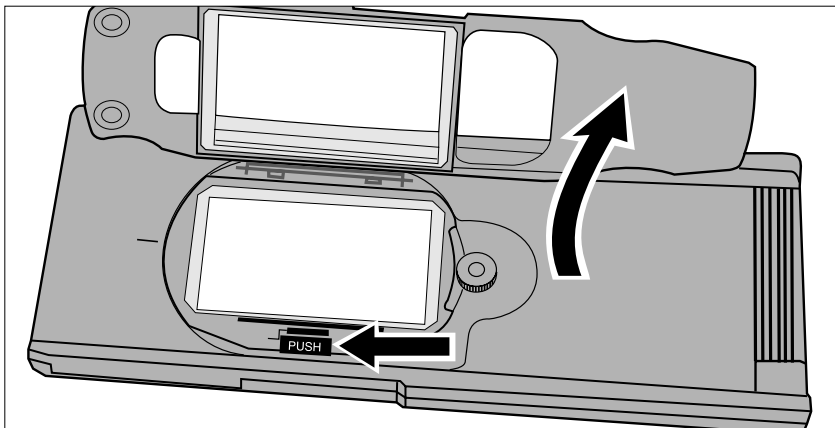
- Sichern Sie den Film, indem Sie ihn bündig gegen die Schiene des Filmhalters legen.
- Legen Sie den Film mit der beschichteten Seite nach unten ein (S 14).



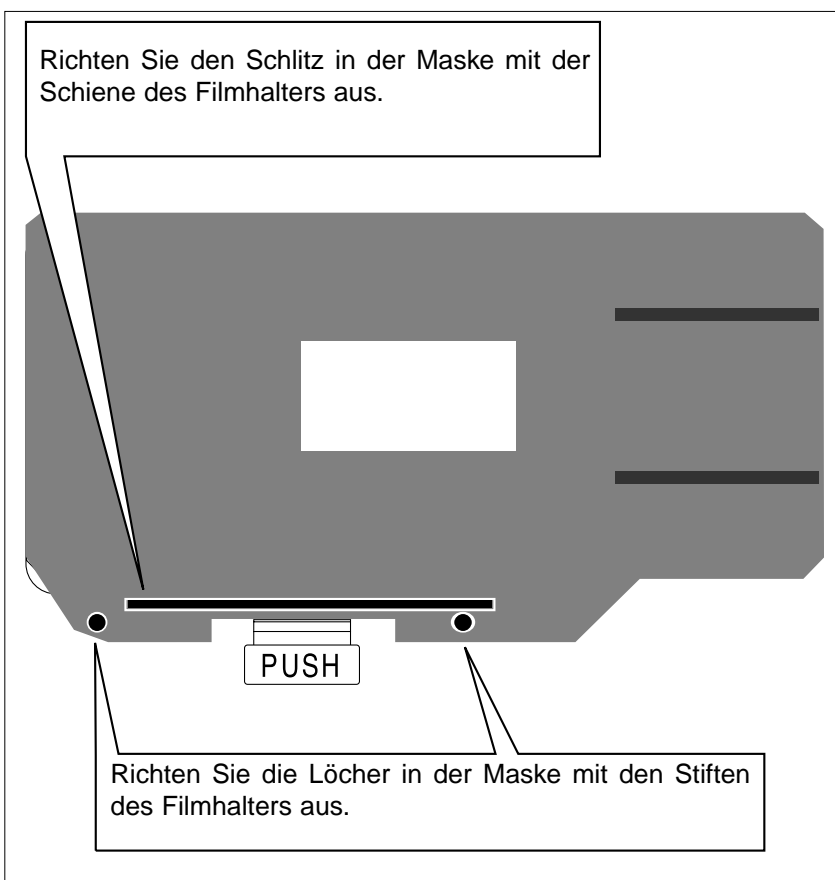
### 4. Drücken Sie die Abdeckung bis zum Einrasten fest nach unten.



## 16mm UND APS FILMSTREIFEN

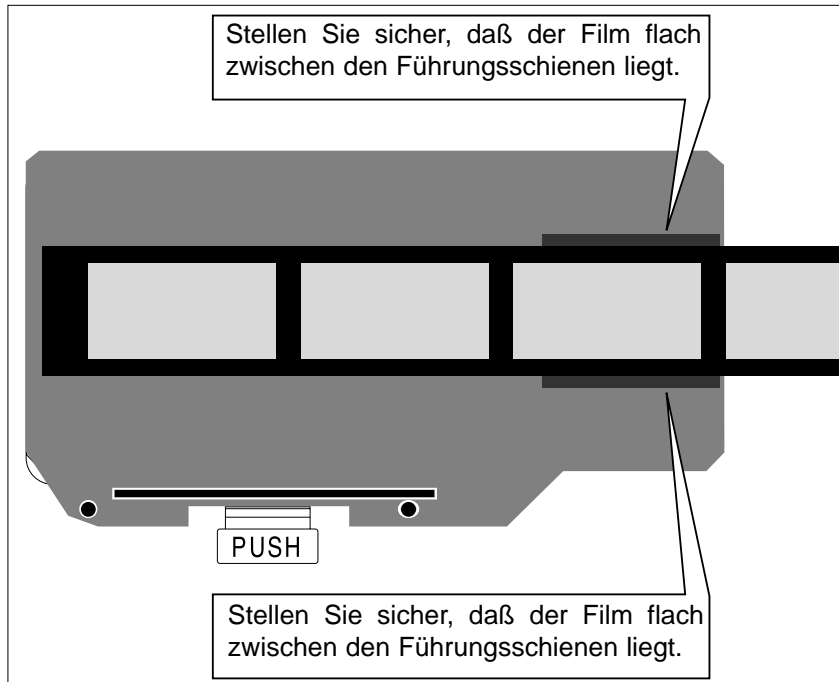


**1. Drücken Sie den Hebel mit der Bezeichnung „PUSH“, und heben Sie dann die Abdeckung hoch.**



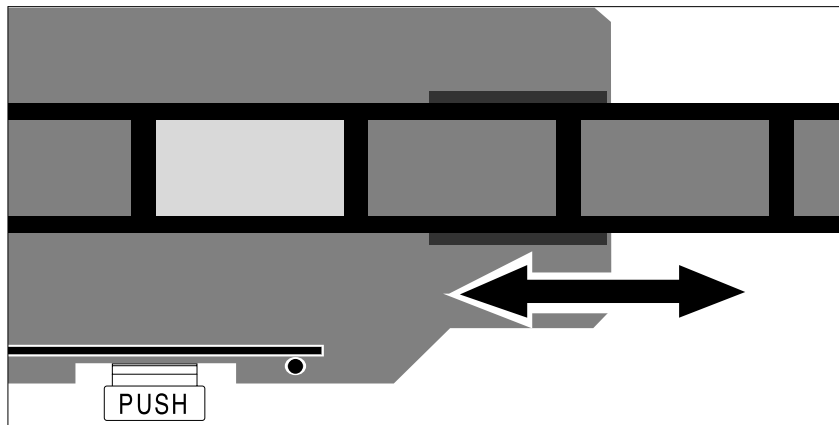
**2. Legen Sie die Maske für APS oder 16mm Filmstreifen auf den Filmhalter.**

- Die Filmführung auf der Maske sollte sich auf der rechten Seite befinden.

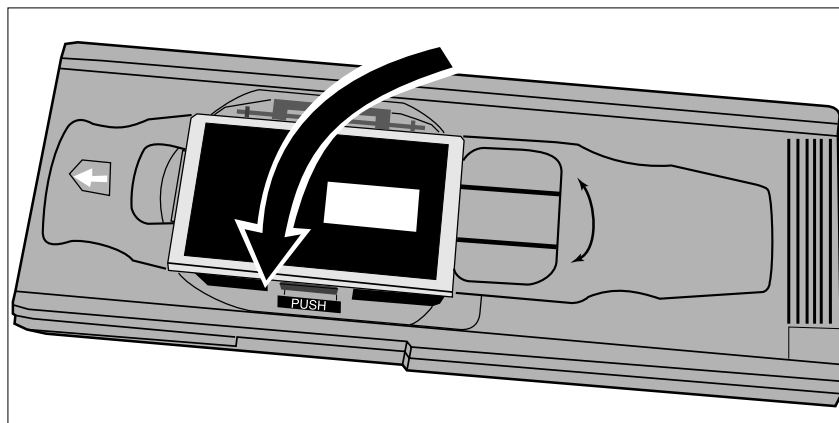


### 3. Legen Sie den Film zwischen die Führungsschienen in der Maske.

- Legen Sie den Film mit der beschichteten Seite nach unten ein (S. 14).



### 4. Richten Sie das gewünschte Bild innerhalb des Scannerfensters aus.



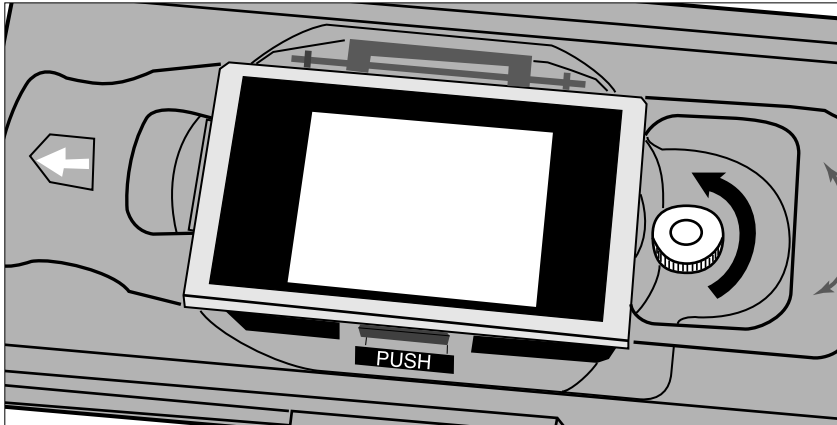
### 5. Drücken Sie die Abdeckung bis zum Einrasten fest nach unten.

#### **HINWEIS:**

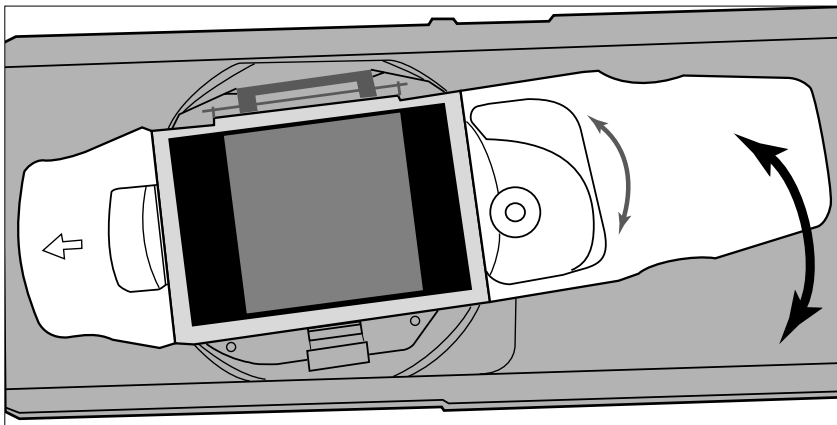
Verwenden Sie immer eine genau passende Maske. Ohne oder mit einer zu großen Maske kann Streulicht die Bildqualität herabsetzen.

## DREHEN DES BILDES

Die Bildfläche des Filmhalters für Mittelformatfilme MH-M1 läßt sich um 10° in jede Richtung drehen, um eine Schrägstellung des Bildes schon vor dem Scannen auszugleichen. So entfällt die Notwendigkeit, ein bereits gescanntes Bild zu drehen und die Pixel neu zu berechnen.

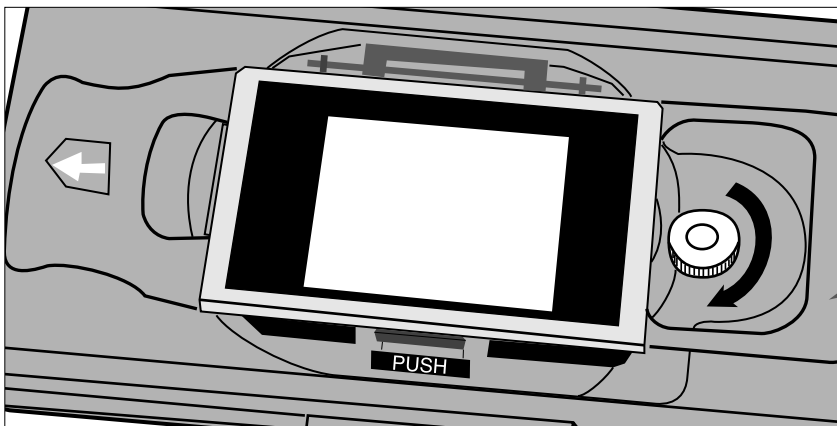


**1. Drehen Sie die Halteschraube gegen den Uhrzeigersinn, um sie zu lösen.**



**2. Drehen Sie den Träger in die gewünschte Richtung.**

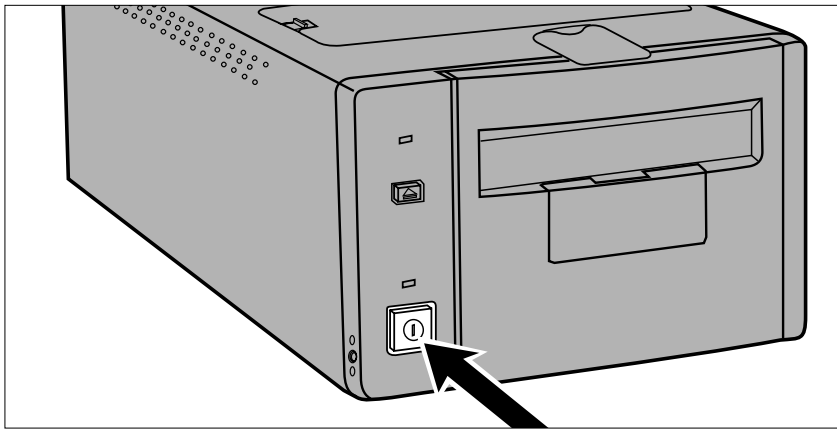
- Verwenden Sie die Winkelskala des Halters als Hilfestellung.
- Bei größeren Filmformaten ist es möglich, daß die Bildecken nicht in das Scannerfenster passen, wenn der Träger gedreht wurde.



**3. Drehen Sie die Halteschraube im Uhrzeigersinn fest.**

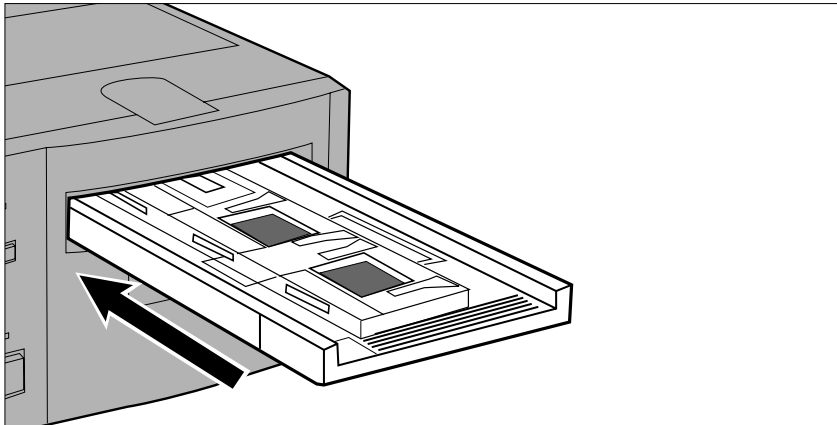


# EINSETZEN DES FILMHALTERS IN DEN SCANNER



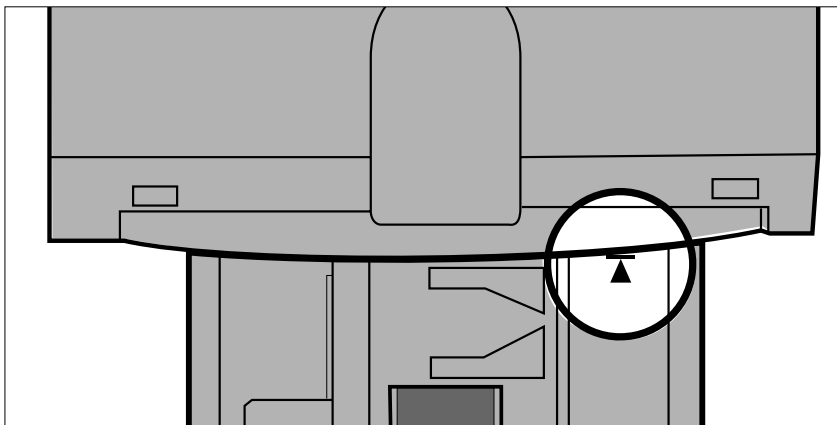
**1. Schalten Sie mit dem Hauptschalter den Scanner ein. Schalten Sie den Computer ein und starten Sie die Dimâge Scan Multi II Software.**


- Während der Initialisierung des Scanners blinkt langsam die grüne Zugriffsanzeige.




**2. Schieben Sie den Filmhalter in der durch den weißen Pfeil auf der Oberseite des Halters angezeigten Richtung in den Scanner.**

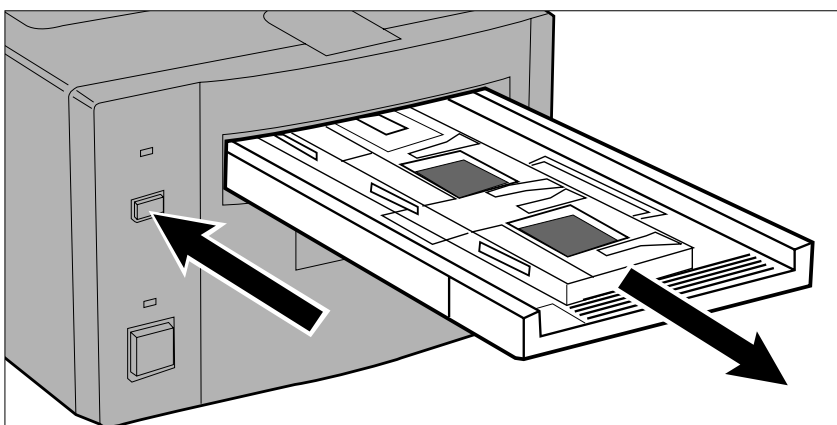
- Setzen Sie den Filmhalter nicht verkantet ein.



**3. Schieben Sie den Halter vorsichtig so weit in den Scanner, bis die erhobene Einfügemarkierung  mit der Filmschlitztür in Übereinstimmung gebracht ist.**

- Der Filmhalter wird automatisch an der  Markierung vorbeigeführt.
- Wenn der Halter nicht korrekt eingezogen wurde, werfen Sie ihn aus und setzen ihn erneut ein.

## AUSGABE



**1. Drücken Sie die Ausgabetaste an der Vorderseite des Scanners.**

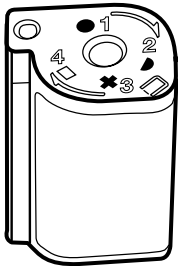
- Ein Teil des Halters wird automatisch ausgeworfen.


**2. Entnehmen Sie den Halter.**

- Warten Sie, bis die Zugriffsanzeige erlischt, bevor Sie den Halter entnehmen.
- Der Halter sollte sich leicht herausziehen lassen.

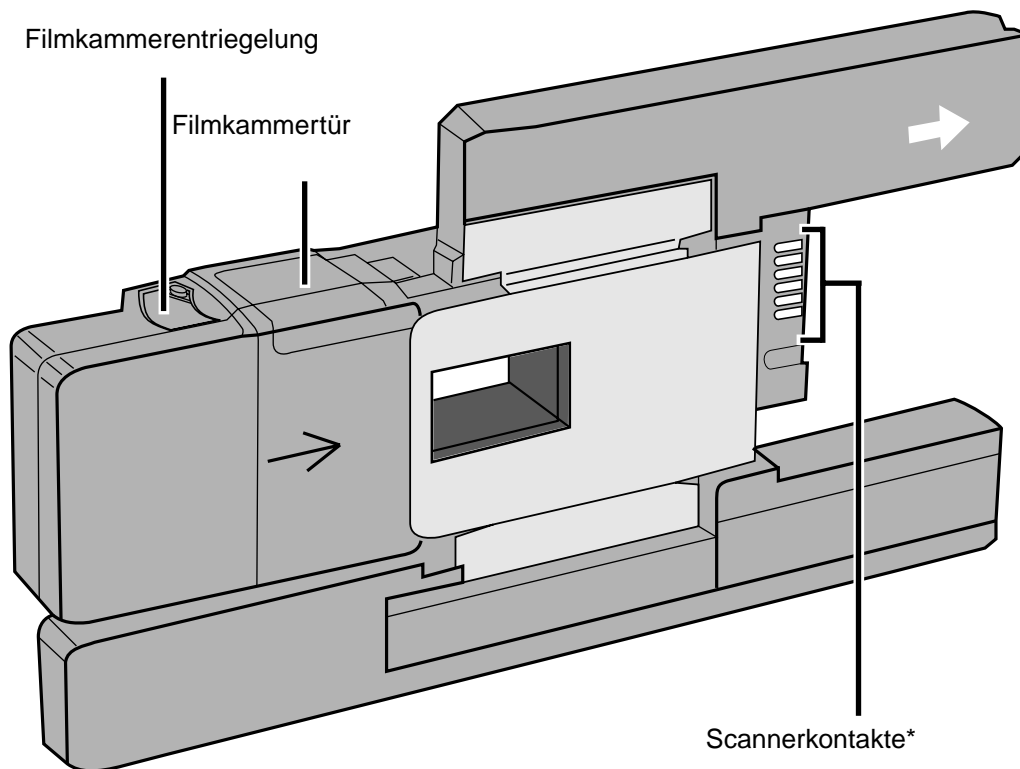
# APS ADAPTER AD-100 (SONDERZUBEHÖR)

- Der APS Adapter AD-100 (Sonderzubehör) ist für das Scannen von APS Filmpatronen erforderlich.



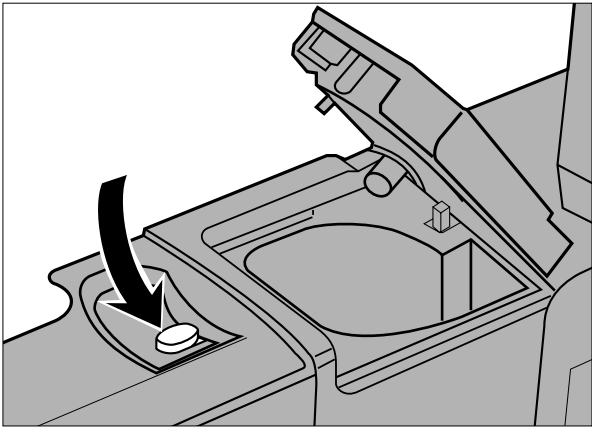
Der APS Adapter AD-100 nimmt nur Filme mit aktiviertem Symbol  (Visuelle Anzeige des Belichtungszustandes) an.

## APS ADAPTER – BEZEICHNUNG DER TEILE



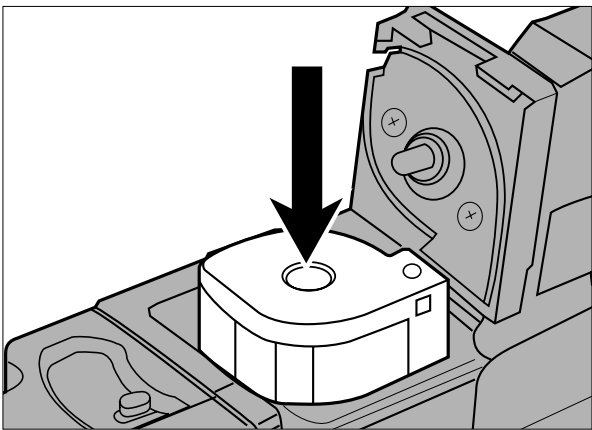
\* Nicht berühren

## EINSETZEN DER FILMPATRONE




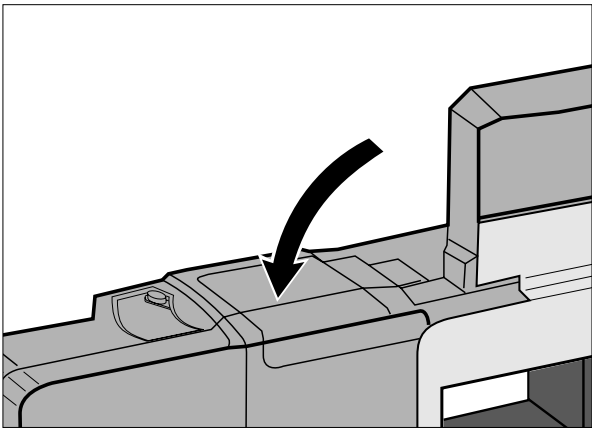
### 1. Schieben Sie die Filmkammerentriegelung in die gezeigte Richtung.

- Die Filmkammertür öffnet sich.



### 2. Setzen Sie die Filmpatrone mit der visuellen Anzeige des Belichtungszustandes (VEI) nach oben ein.

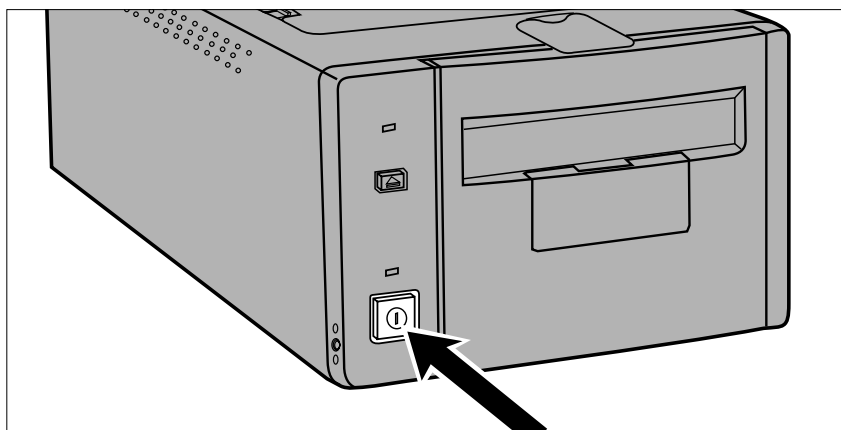
- Setzen Sie nur Filmpatronen mit dem Symbol  ein.



### 3. Schließen Sie die Filmkammertür.

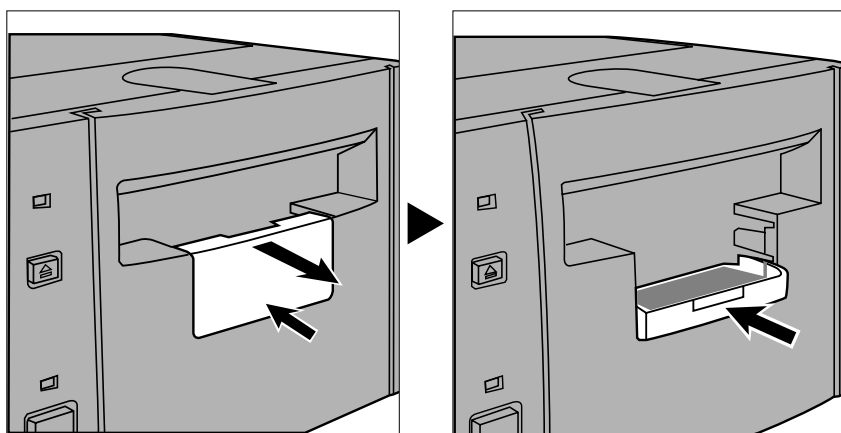
- Die Filmkammerentriegelung springt beim korrekten Schließen der Tür auf ihre ursprüngliche Position zurück.

## EINSETZEN DES ADAPTERS



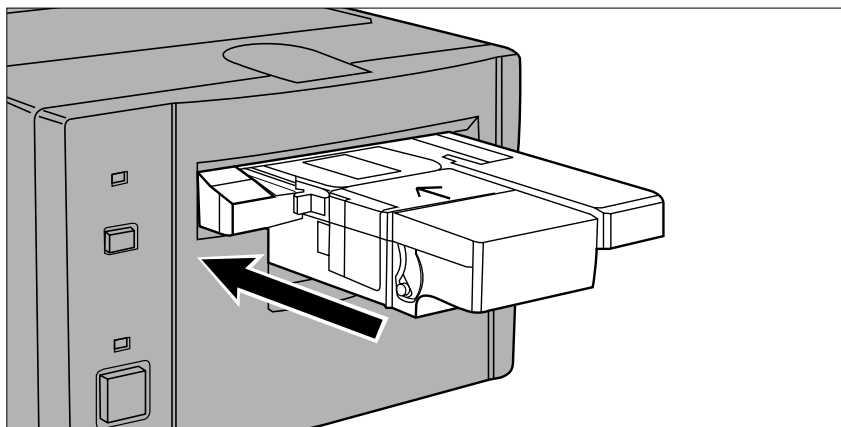
**1. Schalten Sie mit dem Hauptschalter den Scanner ein. Schalten Sie den Computer ein und starten Sie die Dimâge Scan Multi II Software.**

- Während der Initialisierung des Scanners blinkt langsam die grüne Zugriffsanzeige.



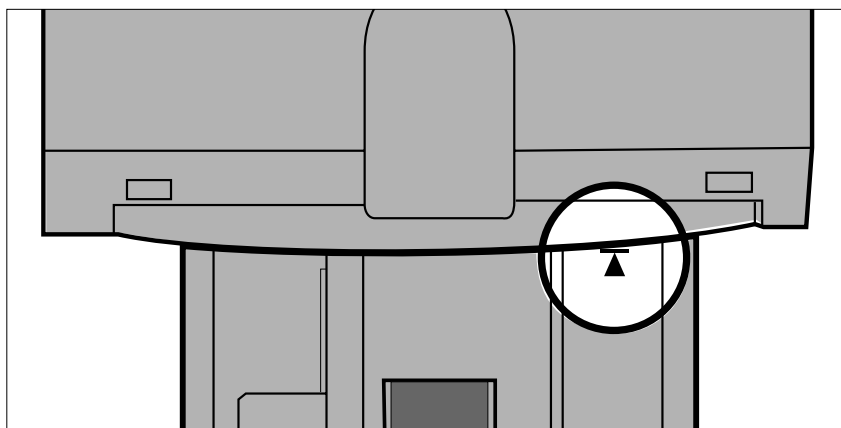
**2. Ziehen Sie die Zubehörklappe am Scanner gerade heraus, und schieben Sie sie bis zum Einrasten auf.**

- Öffnen Sie die Zubehörklappe nicht gewaltsam.
- Öffnen Sie die Zubehörklappe nicht während des Initialisierungsvorgangs. Warten Sie, bis die Initialisierung abgeschlossen ist und die grüne Zugriffsanzeige erlischt.



**3. Setzen Sie den Halter in der durch den weißen Pfeil auf der Oberseite des Adapters angezeigten Richtung in den Scanner.**

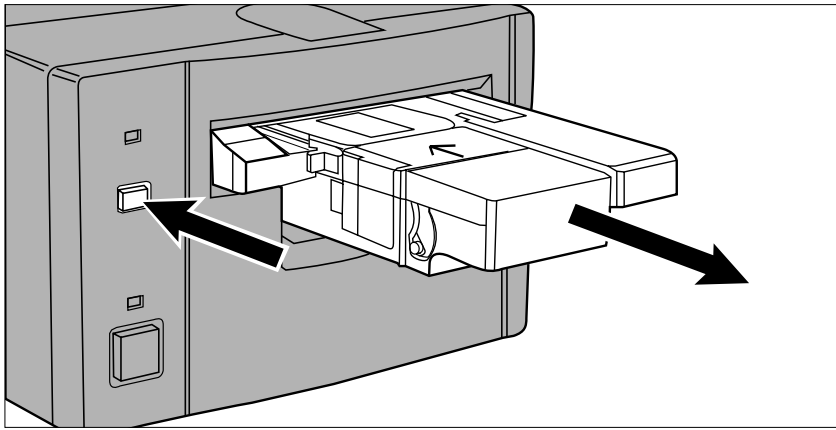
- Setzen Sie den Adapter nicht verkantet ein.



**4. Schieben Sie den Adapter so weit in den Scanner, bis die erhobene Einfügemarkierung mit der Filmschlitztür in Übereinstimmung gebracht ist.**

- Der Filmhalter wird automatisch an der Markierung vorbeigeführt.
- Wenn der Halter nicht korrekt eingezogen wurde, werfen Sie ihn aus und setzen ihn erneut ein.

## AUSGABE DES ADAPTERS



### 1. Drücken Sie die Ausgabetaste an der Vorderseite des Scanners.

- Ein Teil des Adapters wird automatisch ausgeworfen.

### 2. Entnehmen Sie den Adapter.

- Warten Sie, bis die Zugriffsanzeige erlischt, bevor Sie den Adapter entnehmen.
- Der Adapter sollte sich leicht herausziehen lassen.

- Bei Betätigung der Ausgabetaste an der Vorderseite des Adapters wird, ungeachtet der Grundeinstellungen der Software, der Film in die Patrone zurückgespult, bevor der Adapter ausgeworfen wird. Lesen Sie hierzu bitte das Kapitel über Grundeinstellungen in der Bedienungsanleitung zur Software.

- Bei Auftreten eines Filmtransportfehlers benutzen Sie diese Filmpatrone nicht weiter. Wenden Sie sich bitte an einen Minolta-Service.
- Minolta erklärt sich für Schäden an der Filmpatrone für nicht verantwortlich.
- Bei einigen Kameramodellen erscheinen die Bilder mit der Kopfseite nach unten. Verwenden Sie die Option „Drehen aller Bilder um 180°“ in den Grundeinstellungen. Lesen Sie hierzu bitte das Kapitel über Grundeinstellungen in der Bedienungsanleitung zur Software.

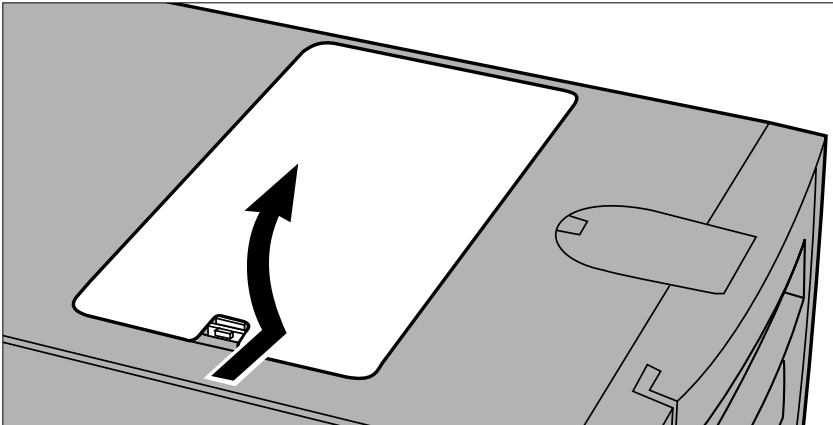
# WECHSELN DER FLUORESZENZLAMPE

Wenn die Zugriffsanzeige schnell rot blinkt, überprüfen Sie, ob die Fluoreszenzlampe betriebsbereit ist. Ersetzen Sie die Fluoreszenzlampe, wenn sie verbraucht ist. Wenden Sie sich wegen des Kaufs einer Ersatzeinheit an Ihren Händler.

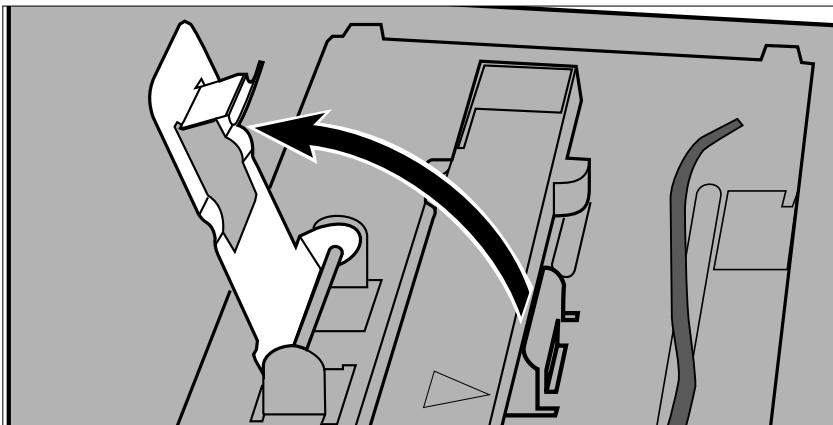


## **VORSICHT:**

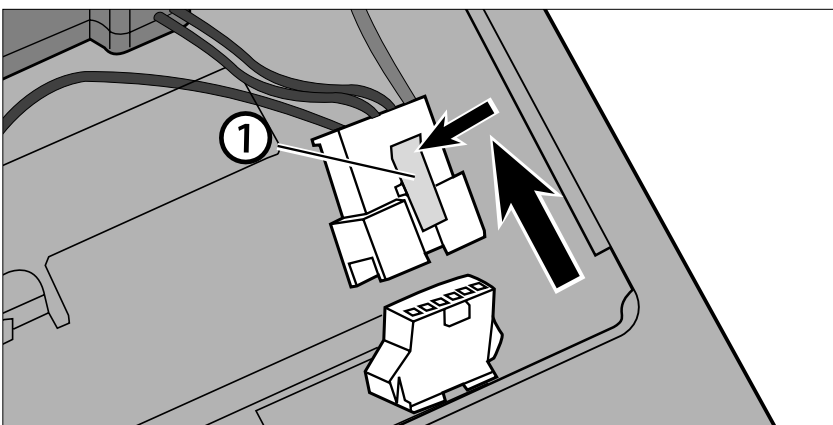
**Schalten Sie den Scanner aus und lassen Sie die Einheit 10 Minuten abkühlen, bevor Sie die Fluoreszenzlampe entnehmen.**



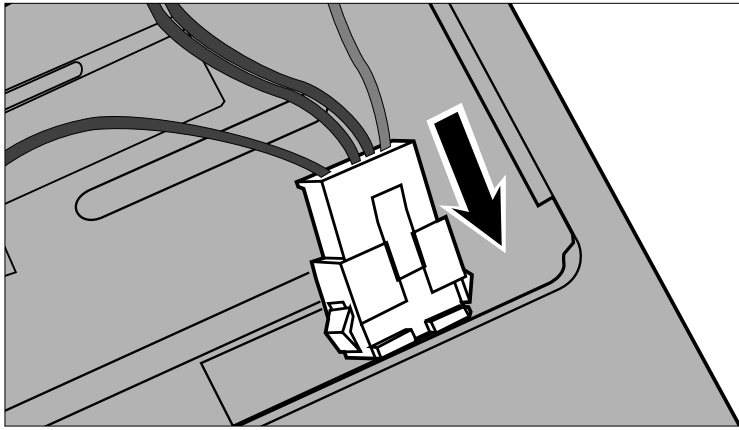
**1. Entfernen Sie die Abdeckung der Fluoreszenzlampeneinheit.**



**2. Ziehen Sie den Verschlussriegel nach oben.**

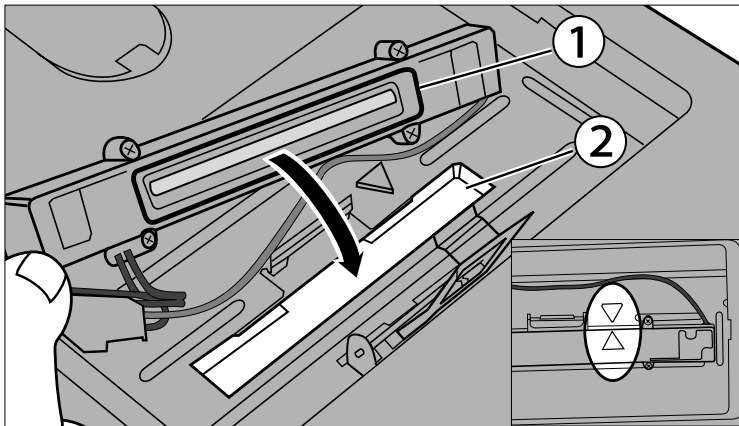


**3. Drücken Sie auf den Entriegelungszapfen auf dem Stecker und entfernen Sie die alte Lampe.**



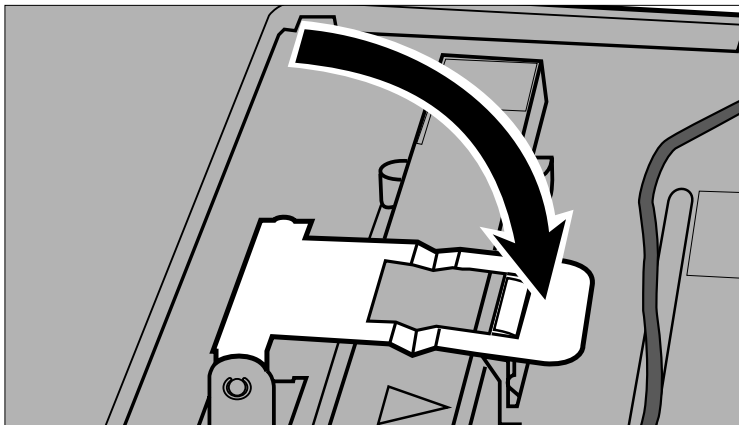
#### 4. Setzen Sie eine neue Lampe ein.

- Schieben Sie die Verbindungen bis zum Einrasten zusammen.

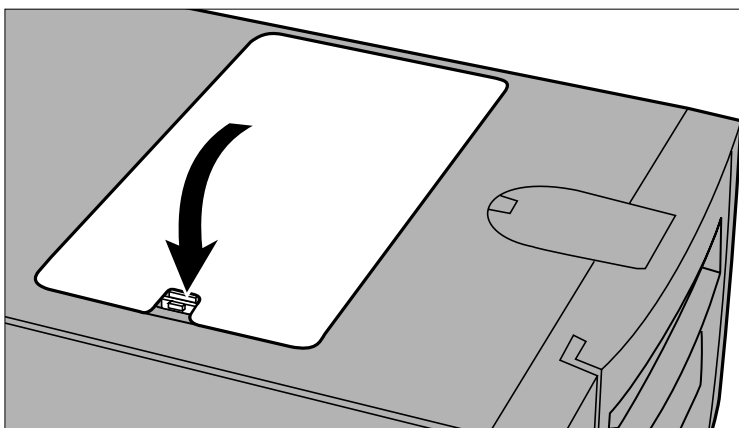


#### 5. Setzen Sie die Lampeneinheit mit der hervorstehenden Kante 1 in die rechteckige Einbuchtung 2 des Scanners.

- Die Pfeile an Lampe und Scanner müssen übereinstimmen.
- Wenn die Lampe korrekt eingesetzt wurde, läßt sie sich nicht mehr verschieben.



#### 6. Halten Sie die Lampeneinheit an ihrem Platz und drücken Sie den Verschlussriegel herunter.

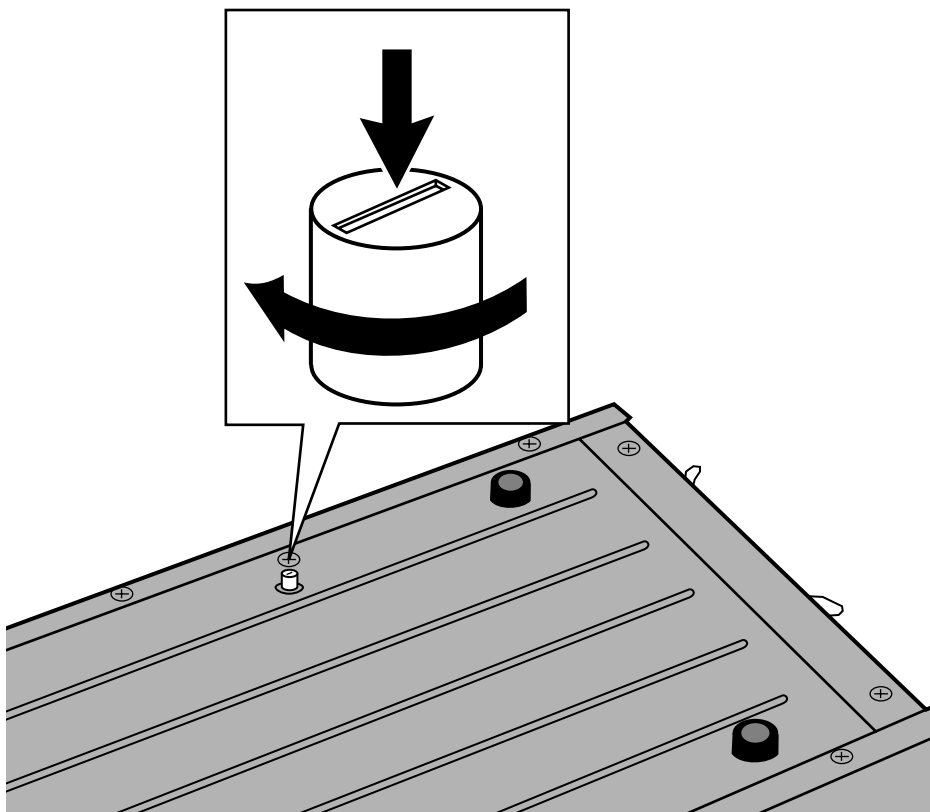


#### 7. Setzen Sie die Abdeckung der Fluoreszenzlampeneinheit ein.

# WICHTIG: BEVOR DER SCANNER TRANSPORTIERT WIRD

Um Schäden zu vermeiden, muß vor einem Transport des Scanners die Optik arretiert werden.

1. Während die Dimâge-Scan-Multi-Software aktiv ist (Programm, TWAIN-Treiber, oder plug-in):  
Windows: Drücken Sie Strg + Umschalt + L  
Macintosh: Drücken Sie Befehl + Umschalt + L
2. Die Meldung „Die Optik wird arretiert werden“ erscheint. Klicken Sie auf OK.
3. Nachdem die Optik arretiert wurde erscheint die Meldung, daß der Scanner ausgeschaltet werden kann. Klicken Sie auf OK.
  - Die Anwendungssoftware wird beendet.
4. Schalten Sie den Computer aus.
5. Schalten Sie den Scanner und alle anderen SCSI Geräte aus.
6. Drehen Sie den Scanner vorsichtig mit der Unterseite nach oben. Drücken Sie den Sicherungsstift mit einem flachen Schraubendreher nach unten und drehen Sie ihn im Uhrzeigersinn, bis er fixiert ist.



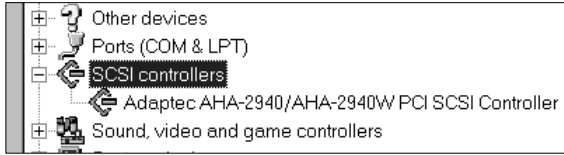

- Wurde die Optik durch die Software arretiert, muß der Scanner neu initialisiert werden, um wieder normal arbeiten zu können. Beim ersten Einschalten führt der Scanner automatisch eine Initialisierung durch. Die Initialisierung kann auch bei aktiver Software durch Drücken der folgenden Tastenkombination eingeleitet werden:

Windows95/NT: Strg + Umschalt + i

Macintosh: Befehl + Umschalt + i



# HILFE BEI STÖRUNGEN

Problem	Ursache/Lösung	Verweis
Der Computer läßt sich nach Anschluß des Scanners nicht starten.	Überprüfen Sie alle SCSI Verbindungen. Überprüfen Sie, ob zwei SCSI Geräte die gleiche Adresse verwenden.	Seite 8
Der Computer erkennt den Scanner nicht.	<p>Wurde der Scanner vor dem Computer eingeschaltet?</p> <p>Überprüfen Sie die SCSI Verbindungen.</p> <p>Windows 95/NT: Überprüfen Sie, ob der SCSI Gerätetreiber korrekt installiert ist.</p> <ol style="list-style-type: none"> <li>1. Wählen Sie Start ' Einstellungen ' Systemsteuerung.</li> <li>• Das Fenster Systemsteuerung erscheint.</li> <li>2. Doppelklicken Sie auf das System-Icon, dann klicken Sie auf Geräte-Manager.</li> <li>3. Klicken Sie auf das Plus (+) neben „SCSI-Controller“.</li> <li>• Es sollte ein Untermenü der SCSI-Controller erscheinen.</li> <li>4. Bestätigen Sie den für Sie geeigneten SCSI-Controller im Untermenü.</li> </ol> 	
Der Scanner zieht den Filmhalter nicht ein.	<p>Halter auswerfen und neu einsetzen.</p> <p>Der Filmhalter muß bis zu den  Markierungen eingeschoben werden, um vom Scannermotor erfaßt werden zu können.</p>	
Bei Verwendung des Halters für Mittelformat-Filme ist das gescannte Bild sehr grün oder weiß.	Die Maske ist nicht für den Film geeignet. Benutzen Sie eine passende, nicht zu große Maske für das Bild. Zwischen Film und Maske sollte sich keine freie Fläche befinden.	Seiten 18 -21.
Die Zugriffsanzeige leuchtet rot.	<p>Bei Verwendung eines Filmhalters:</p> <p style="padding-left: 40px;">Die Zubehörklappe ist geöffnet. Schließen Sie die Zubehörklappe.</p> <p>Bei Verwendung des APS Adapters:</p> <p style="padding-left: 40px;">Die Zubehörklappe ist nicht vollständig geöffnet. Öffnen Sie sie, bis sie einrastet.</p>	Seite 26.

# HILFE BEI STÖRUNGEN

Problem	Ursache/Lösung	Verweis
<p>Die rote Zugriffsanzeige blinkt schnell oder Das gescannte Bild erscheint schwarz.</p>	<ol style="list-style-type: none"> <li>1. Schalten Sie zuerst den Computer, dann den Scanner aus. Überprüfen Sie, ob die Abdeckung der Fluoreszenzlampe geschlossen ist.</li> <li>2. Schalten Sie den Scanner ein. Wenn die Fluoreszenzlampe nicht leuchtet, muß sie ersetzt werden.</li> <li>3. Wenn die Abdeckung geschlossen war, die Fluoreszenzlampe ordnungsgemäß funktioniert, die Anzeige aber trotzdem rot blinkt, liegt ein Hardwareproblem vor. Wenden Sie sich an einen Minolta Service.</li> </ol>	<p>Seite 28.</p>
<p>Die Farbe des gescannten Bildes ist ungewöhnlich.</p>	<p>Überprüfen Sie, ob sich Staub auf dem Film oder Filmhalter befindet.</p> <p>Überprüfen Sie, daß die Farbpalette (START – EINSTELLUNGEN – SYSTEMSTEUERUNG – ANZEIGE – EINSTELLUNGEN) auf High Color (16 bit) oder höher eingestellt ist. Abhängig von Ihrer Grafikkarte können andere oder zusätzliche Schritte notwendig sein. Lesen Sie dazu die Dokumentation zu Ihrer Grafikkarte.</p> <p>Bei Verwendung des Halters für Mittelformat-Filme vergewissern Sie sich, daß eine passende Maske benutzt wurde. Einen staubigen Halter reinigen Sie wie angegeben.</p> <p>Initialisieren Sie den Scanner erneut.</p> <p>Windows 95/NT: Drücken Sie die Tastenkombination Strg + Umschalt + i</p> <p>Macintosh: Drücken Sie die Tastenkombination: Befehl + Umschalt + i</p> <p>Initialisieren bei Verwendung des APS Adapters:</p> <ol style="list-style-type: none"> <li>1. Drücken Sie die Tastenkombination zum Initialisieren.</li> <li>2. Der Adapter wird autom. ausgegeben.</li> <li>3. Initialisierung (Setup) stoppt.</li> <li>4. Entfernen Sie den Adapter.</li> <li>5. Schließen Sie die Zubehörklappe. <ul style="list-style-type: none"> <li>• Initialisierung (Setup) wird fortgesetzt.</li> </ul> </li> </ol>	

# ZUGRIFFSANZEIGE

Die Zugriffsanzeige an der Vorderseite des Scanners gibt Aufschluß über den Scannerstatus.

Zugriffsanzeige	Scannerstatus
Aus	Initialisierung ist erfolgt und es befindet sich kein Filmhalter im Scanner.
Grün – blinkt langsam	Scanner arbeitet: <ul style="list-style-type: none"><li>• Initialisierung.</li><li>• Index-Scannen, Vorscannen oder Scannen.</li><li>• Autofocus, Schärfepunkt, manuelle Schärfe.</li></ul>
Grün – blinkt schnell	Filmhalter eingesetzt, Scanner arbeitet: <ul style="list-style-type: none"><li>• Einzug des Filmhalters.</li><li>• Transportieren des Filmhalters.</li><li>• Ausgabe des Filmhalters.</li></ul> APS Adapter, Scanner arbeitet: <ul style="list-style-type: none"><li>• Filmrückspulung im APS Adapter.</li><li>• Transportieren des Adapters.</li></ul>
Grün – leuchtet dauerhaft	Es befindet sich ein Filmhalter im Scanner. Scanner arbeitet nicht.
Rot – leuchtet dauerhaft	Es besteht ein Problem mit der Zubehörklappe. Filmhalter eingesetzt: Zubehörklappe ist geöffnet. Schließen Sie die Zubehörklappe. Verwendung des APS Adapters: Die Zubehörklappe ist nicht vollständig geöffnet. Öffnen Sie ihn, bis er einrastet.
Rot – blinkt schnell	Die Abdeckung der Fluoreszenzlampeneinheit ist nicht vollständig geschlossen. oder Die Fluoreszenzlampe ist defekt. oder Funktionsstörung in der Hardware. Wenden Sie sich an einen Minolta-Service.

# TECHNISCHE DATEN

Typ:	Filmtransport, Fixierter Sensor, Single-pass Filmscanner		
Verwendbare Filme:	Mittelformatfilm (6x4.5, 6x6, 6x7, 6x8, 6x9) – positiv/negativ, Farbe/S&W; 35mm Film – positiv/negativ, Farbe/S&W; Transmissions Elektronen Mikroskop Film – (5.9 x 8.2 cm) positiv/negativ, Farbe/S&W; 16mm Film – positiv/negativ, Farbe/S&W; APS Filmstreifen – positiv/negativ, Farbe/S&W APS Kassette (mit optionalem Adapter) – positiv/negativ, Farbe;		
Scann-Bereich:	35mm	24.20 x 36.30mm	2688 x 4032 pixels
	6 x 4.5	56.16 x 41.76mm	2496 x 1856 pixels
	6 x 6	56.16 x 56.16mm	2496 x 2496 pixels
	6 x 7	56.16 x 64.80mm	2496 x 2880 pixels
	6 x 8	56,16 x 78,08mm	2496 x 3472 pixels
	6 x 9	56.16 x 83.52mm	2496 x 3712 pixels
	TEM	56.16 x 82.00mm	2496 x 3712 pixels
	APS	17.28 x 29.95mm	1920 x 3328 pixels
	16mm	13.00 x 19.50mm	2688 x 4032 pixels
Optische Auflösung:	2820dpi: 35mm, APS, und 16mm Film 1128dpi: Mittelformat und TEM Film		
A/D Wandlung:	12-bit		
Bild-Sensor:	RGB 3-line CCD (2700 Pixel)		
Autom. Scannen max.:	35mm Filmstreifen: 6 Bilder 35mm Diarahmen: 4 Bilder APS Kassette (optionales Zubehör): 40 Bilder 35mm gerahmt mit optionalem Dia-Wechsler: 50 Bilder		
Schnittstelle:	SCSI-2		
SCSI Anschlüsse:	D-Sub 25, Centronics 50		
Lichtquelle:	Fluoreszenzlampe, 3 Wellenlängen, durch Benutzer austauschbar (Hot cathode fluorescent lamp)		
Spannungsversorgung:	Wechselstrom 100 – 240V, 50/60Hz		
Abmessungen:	(B)200 x (T)410 x (H)124 [mm] (		
Gewicht:	circa 6 kg		

Diese Angaben basieren auf den zur Zeit der Drucklegung aktuellen Informationen und können ohne Ankündigung geändert werden

Fragen Sie Ihren Fachhändler nach Informationen zur Installation, SCSI Interface Empfehlungen oder Anwendungskompatibilität. Wenn Ihr Händler Ihnen nicht weiterhelfen kann, wenden Sie sich an uns.

**Reparatur:**

**Senator-Helmken-Strasse 1,  
D-28279 Bremen,  
Deutschland**

**Hotline:**

**Tel: 0221 5 60 60 31  
Fax: 0221 5 60 60 40**

**Halten Sie folgende Informationen bereit, wenn Sie sich an die Minolta  
Anwendungstechnik wenden:**

Baujahr und Modell Ihres Computers:

Freier Anwendungsspeicher (RAM):

Version des Betriebssystems:

Weitere angeschlossene SCSI Geräte:

DS Multi II Treiber-Versionsnummer:

Probleme:

Meldungen, die bei einem auftretenden Problem auf dem Bildschirm erscheinen:

Häufigkeit auftretender Probleme:

**Ermitteln der Versionsnummer Ihrer Treiber-Software:**

Setzen Sie den Cursor über den Statusbalken im Steuerungsfenster. Die Versionsnummer wird im Statusfenster angezeigt.

- A** Minolta Austria Ges.m.b.H  
Amalienstr. 59-61, A-1131 Wien, Österreich  
Tel:01 87868 176  
Fax:01 87868 153  
<http://www.minoltaeurope.com>
- B** Minolta Belgium Branch  
Prins Boudewijnlaan 1  
B-2550 Kontich, België  
Tel: 03 451 07 00  
Fax: 03 458 50 48  
<http://www.minolta.be> en <http://www.minolta.nl>
- CAN** Minolta Canada Inc., Head Office  
369 Britannia Road East,  
Mississauga, Ontario L4Z 2H5, Canada  
Tel.0905 890 66 00  
Fax0905 890 71 99  
<http://www.minolta.com>
- CH** Minolta (Schweiz) AG  
Riedstr. 6, CH-8953 Dietikon, Schweiz  
Tel:157 57 11 (sFr 2.15/min)  
Fax:01 741 33 12  
<http://www.minolta.ch>
- D** Minolta Europe GmbH  
Minoltaring 11,  
D-30855 Langenhagen,  
Deutschland
- Reparatur/Repair  
Senator-Helmken-Strasse 1,  
D-28279 Bremen,  
Deutschland
- Hotline: Tel: 0221 5 60 60 31  
Fax: 0221 5 60 60 40
- <http://www.minolta.de>
- DK** Paul Westheimer A/S  
Erhvervsvej 30, DK-2610 Rødovre, Danmark  
Tel:44 85 34 00  
Fax:44 85 34 01  
<http://www.minoltaeurope.com>
- E** Videosonic S.A.  
c/ Valportillo II, 8, Pol. Ind. de Alcobendas,  
E-28108 Alcobendas/Madrid, Spain  
Tel:91 4840077  
Fax:91 4840079  
<http://www.minoltaeurope.com>
- F** Minolta France S. A.  
365, Route de Saint-Germain,  
F-78420 Carrières-Sur-Seine, France  
Tel:0130 86 62 37  
Fax:0130 86 62 82  
<http://www.minolta.fr>
- FIN** Minolta Finland Branch  
Niittykatu 6, PL 37 SF-02201 Espoo, Finland  
Tel:435 565 0  
Fax:435 565 56  
<http://www.minolta.fi>
- GB** Minolta (UK) LTD. Photographic Division  
Precedent Drive,  
Rooksley, Milton Keynes, MK13 8HF, England  
Tel:01 908 208 349  
Fax:01 908 208 334  
<http://www.minoltaeurope.com>
- IRL** Photopak Sales  
241 Western Industrial Estate, Naas Road,  
Dublin 12, Ireland  
Tel:01 45 66 400  
Fax:01 45 00 452  
<http://www.minoltaeurope.com>
- I** Rossi & C. S.p.A.  
Via Ticino 40,  
I – 50019 Osmannoro Sesto Fiorentino (Fi),  
Italy  
Tel.:055 323141  
Fax:055 32314252  
<http://www.minoltafoto.it>
- N** Scandiafilm AS  
Enebakkveien 304, N-1188 Oslo 11, Norge  
Tel:022 28 00 00  
Fax:022 28 17 42  
<http://www.minoltaeurope.com>
- NL** Minolta Camera Benelux B.V.  
Zonnebaan 39, Postbus 6000  
3600 HA Maarssen, Nederland  
Tel: 030 247 08 09  
Fax: 030 247 08 88  
<http://www.minolta.nl>
- P** Minolta Portugal Lda  
Av. do Brasil 33-a, P-1700 Lisboa, Portugal  
Tel:01793 00 16  
Fax:01 793 10 64  
<http://www.minoltaeurope.com>
- S** Minolta Svenska AB  
P. O. Box 9058, Albygatan 114, S-17109 Solna,  
Sverige  
Tel:08 627 76 50  
Fax:08 627 76 21  
<http://www.minoltaeurope.com>
- Sin** Minolta Singapore (Pte) Limited  
10 Teban Gardens Crescent, Singapore 2260  
Tel:56 35 533  
Fax:56 10 217  
<http://www.minolta.com>

