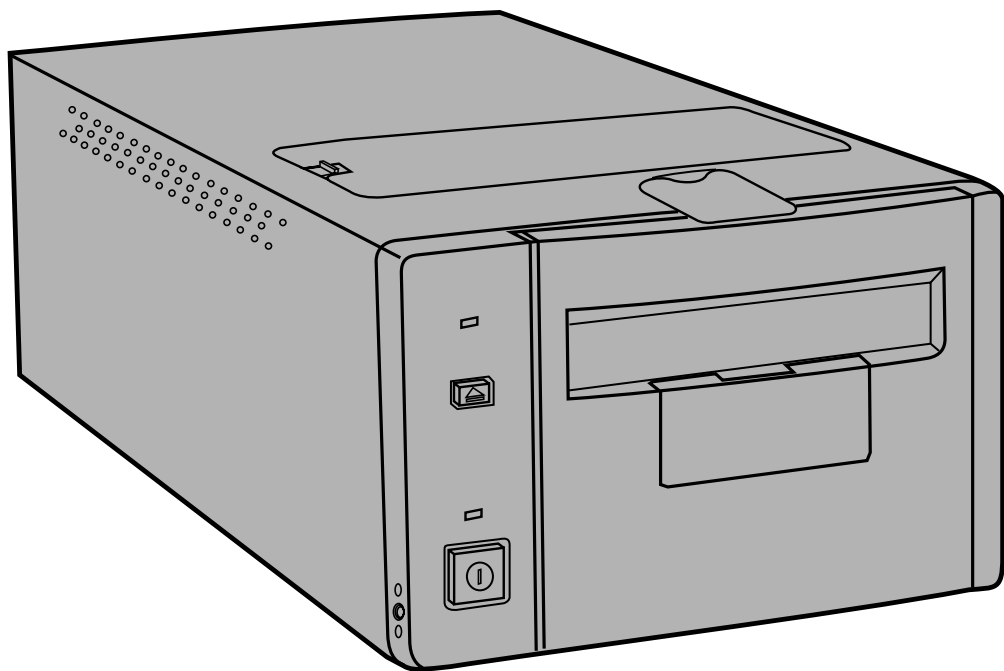


MINOLTA

# *Dimàge Scan Multi*

## Manuale di istruzioni per l'Hardware



Grazie per aver scelto di acquistare il Dimâge Scan Multi Minolta, lo scanner multiformato in grado di leggere pellicole medio formato, 35mm, 16mm e pellicole APS (Advanced Photo System). Utilizzando l'Adattatore opzionale AD-10 APS possono essere sottoposti a scansione anche i caricatori APS.

Questo nuovo scanner dispone di caratteristiche eccezionali, che includono:

- la capacità di sottoporre a scansione pellicole medio formato. I porta-pellicola per medio formato, inclusi nella confezione come accessori di corredo, utilizzano vetro con speciale trattamento "anti-newton" e sono forniti di mascherine per i formati 6x4,5; 6x6; 6x7 e 6x9.
- un convertitore AD 12-bit per catturare anche i minimi dettagli con ampie possibilità.

Questo manuale è stato concepito per aiutarvi a comprendere le operazioni del vostro scanner e pertanto vi consigliamo di leggerlo con attenzione in modo da sfruttare in maniera ottimale tutte le potenzialità offerte dal vostro Dimâge Scan Multi Minolta. Vi suggeriamo, inoltre, di leggere con altrettanta attenzione il manuale per l'uso del software accluso nella confezione.

Ricordate che prima di iniziare ad utilizzare lo scanner, dovete possedere una conoscenza pratica del sistema operativo del vostro computer (Mac Os, Windows 95 o Windows NT) e delle sue varie funzioni, nonché avere familiarità con il mouse, con i vari menu e comandi standard.

Questo manuale non contiene istruzioni relative a:

- uso del personal computer.
- uso del sistema operativo Windows 95, Windows NT o Mac OS .
- uso di Adobe Photoshop, Paint Shop Pro o Corel Draw

Microsoft, Windows® e Windows 95® sono marchi registrati da Microsoft Corporation.

Macintosh™, Apple® e Power Macintosh® sono marchi registrati da Apple Computer, Inc.

Tutti gli altri marchi, i nomi delle aziende e dei prodotti sono marchi registrati di proprietà dei rispettivi depositari.

- Cambiamenti o modifiche non approvati dalla parte responsabile dell'osservanza potrebbero rendere nullo il diritto dell'utente ad utilizzare l'apparecchiatura.
- Questo manuale non può essere copiato, neppure parzialmente, senza la preventiva autorizzazione di Minolta Co., Ltd. ©1998 Minolta Co., Ltd
- E' stata posta la massima cura per assicurare l'esattezza e l'accuratezza delle informazioni contenute nel presente manuale. Qualora fossero riscontrati errori, informazioni mancanti o per la soluzione di qualsiasi dubbio, vi preghiamo di contattarci.
- Minolta declina ogni responsabilità derivante da danni, perdita di dati o altri malfunzionamenti dovuti all'impiego dell'apparecchio.



Questo marchio vi garantisce la corrispondenza dell'apparecchio ai requisiti richiesti dall'Unione Europea (UE) per la regolazione di apparecchiature che possono causare interferenze. CE significa Conformità Europea.

Film Scanner: Dimâge Scan Multi



Tested to comply with FCC standards.

FOR HOME OR OFFICE USE

Questo apparecchio è conforme alle norme indicate in FCC, Sezione 15. Il funzionamento è soggetto alle due seguenti condizioni: (1) l'apparecchio non deve causare interferenze di disturbo; (2) l'apparecchio deve accettare qualsiasi interferenza ricevuta, incluse quelle che potrebbero causare operazioni indesiderate.

Non rimuovete la parte interna dei cavi seriali

Questa apparecchiatura digitale di classe B assolve a tutti i requisiti imposti dalla normativa canadese ICES-0003.

# PER UN IMPIEGO CORRETTO E SICURO

Leggete attentamente le seguenti norme di sicurezza prima di utilizzare l'apparecchio.



## PRECAUZIONI

Per prevenire il rischio di incendio o di scosse elettriche:

- Alimentate l'apparecchio utilizzando solo il voltaggio indicato.
- Evitate che l'apparecchio venga a contatto con liquidi.
- Non inserite oggetti metallici nell'apparecchio
- Non attaccate e non disinserite il cavo di alimentazione con le mani bagnate.
- Disinserite il cavo di alimentazione quando non utilizzate l'apparecchio.

Un uso improprio del cavo di alimentazione può essere causa di scosse elettriche o di incendio.

- Assicuratevi che la spina sia correttamente inserita nella presa di corrente.
- Per disinserire il cavo di alimentazione, sfilatelo dalla presa tenendolo per la spina, non tirate mai direttamente il cavo.
- Fate attenzione a non graffiare, torcere, modificare, far riscaldare il cavo e non appoggiatevi oggetti pesanti.
- Non collegate la messa a terra a tubi del gas, dell'acqua o al terminale di terra del telefono. Una messa a terra impropria può causare scosse elettriche grounding can result in electric shock.



L'apparecchio necessita di un'adeguata ventilazione durante il funzionamento. Fate attenzione a non ostruire la ventola per evitare il rischio di surriscaldamento e di incendio.

- Non utilizzate e non riponete l'apparecchio in ambienti molto umidi o pieni di polvere.

Se l'apparecchio dovesse produrre un rumore strano, se dovesse emettere fumo o un odore particolare, staccate il cavo di alimentazione dalla presa e rivolgetevi al più vicino Centro di Assistenza Specializzato Minolta.

Non tentate di smontare l'apparecchio. Alcuni componenti interni utilizzano alto voltaggio. Per qualsiasi intervento di manutenzione contattate un Centro di Assistenza Minolta.



Non lasciate l'apparecchio incustodito in presenza di bambini piccoli, che non sono in grado di valutare eventuali rischi derivanti da un uso non corretto.

|  |    |
|--|----|
| PER UN IMPIEGO CORRETTO E SICURO .....   | 1  |
| PRIMA DI UTILIZZARE LO SCANNER   |    |
| Contenuto della confezione .....   | 4  |
| Richieste di sistema.....  | 5  |
| IDENTIFICAZIONE DELLE PARTI  |    |
| Lato anteriore .....   | 6  |
| Lato posteriore.....   | 7  |
| Importante: Informazioni sul blocco del pin .....                                  | 7  |
| IMPOSTAZIONE DEL NUMERO ID SCSI.....   | 8  |
| COLLEGAMENTO CON IL COMPUTER   |    |
| Se lo scanner è l'unica o l'ultima unità nella catena SCSI.....                    | 9  |
| Se lo scanner è all'interno della catena SCSI.....                                 | 11 |
| OPERAZIONI PRELIMINARI   |    |
| Emulsione della pellicola .....  | 14 |
| Come maneggiare lo scanner .....   | 14 |
| CARICAMENTO DEI PORTA-PELLICOLA 35mm   |    |
| Porta-diapositive montate SH-M1 .....  | 15 |
| Porta-pellicola 35mm FH-M1 .....   | 16 |
| CARICAMENTO DEL PORTA-PELLICOLA MEDIO FORMATO MH-M1                                |    |
| Uso del porta-pellicola medio formato MH-M1 .....                                  | 18 |
| Pellicole medio formato e TEM.....   | 18 |
| Pellicole 16mm e APS con supporto.....   | 20 |
| Orientamento del fotogramma .....  | 22 |
| INSERIMENTO DEL PORTA-PELLICOLA NELLO SCANNER.....                                 | 23 |
| Come estrarre il porta-pellicola .....   | 23 |
| ADATTATORE APS AD-100 (ACCESSORIO OPZIONALE NON INCLUSO NELLA<br>CONFEZIONE) ..... | 24 |
| Adattatore APS - Identificazione delle parti.....                                  | 24 |
| Inserimento del caricatore .....   | 25 |
| Inserimento dell'Adattatore nello scanner .....                                    | 26 |
| Rimozione dell'Adattatore.....   | 27 |
| COME SOSTITUIRE LA LAMPADA FLUORESCENTE .....                                      | 28 |
| IMPORTANTE: IN CASO DI TRASPORTO DELLO SCANNER.....                                | 30 |
| SOLUZIONE DI POSSIBILI PROBLEMI .....  | 31 |
| SPIA INDICATORE .....  | 33 |

|                                    |    |
|------------------------------------|----|
| CARATTERISTICHE TECNICHE .....     | 34 |
| SUPPORTI TECNICI PER L'UTENTE..... | 35 |
|                                    |    |
| INSTALLAZIONE DEL SOFTWARE         |    |
| Windows 95/Windows NT .....        | 36 |
| Macintosh .....                    | 39 |
| Macintosh – Plug-in .....          | 40 |
| Macintosh – ColorSync™2.0 .....    | 41 |
|                                    |    |
| AVVIO DEL SOFTWARE - WINDOWS       |    |
| Avvio del driver TWAIN.....        | 42 |
| Avvio del software Utility.....    | 42 |
|                                    |    |
| AVVIO DEL SOFTWARE - MACINTOSH     |    |
| Avvio di Plug-in .....             | 43 |
| Avvio del software Utility.....    | 43 |
|                                    |    |
| MINOLTA.....                       | 44 |

## CONTENUTO DELLA CONFEZIONE

CONTROLLATE CHE LA CONFEZIONE CONTENGA GLI ARTICOLI QUI DI SEGUITO ELENCATI. QUALORA LA CONFEZIONE NON RISULTASSE COMPLETA, CONTATTATE IL VOSTRO NEGOZIANTE O IL DISTRIBUTORE MINOLTA DI ZONA.

- **Scanner Dimâge Scan Multi Minolta**
- **Porta-pellicole 35mm FH-M1**
- **Porta-diapositive montate 35mm SH-M1**
- **Porta-pellicole medio formato MH-M1**
- **Mascherine per pellicole:**
  - Mascherina pellicole medio formato 6 x 4,5**
  - Mascherina pellicole medio formato 6 x 6**
  - Mascherina pellicole medio formato 6 x 7**
  - Mascherina pellicole medio formato 6 x 8**
  - Mascherina pellicole medio formato 6 x 9**
  - Mascherina pellicole APS con supporto**
  - Mascherina pellicole 16mm**
- **Cavo di alimentazione PW-M2**
- **Cavo SCSI SC-11**
- **CD-ROM ver. 1.0 con software Dimâge Scan Multi (Manuali d'uso software/hardware)**
- **Guida per il riferimento rapido**
- **Tagliando di garanzia e cartolina di registrazione**

## PRIMA DI USARE LO SCANNER

**Quando si utilizza lo scanner per la prima volta, dopo il trasporto, la spia dell'indicatore potrebbe pulsare rapidamente subito dopo l'accensione. Spegnete lo scanner e quindi aprite e richiudete una volta il coperchio della lampada fluorescente. Riaccendete l'apparecchio. Lo scanner riprenderà il normale funzionamento.**

## MACINTOSH

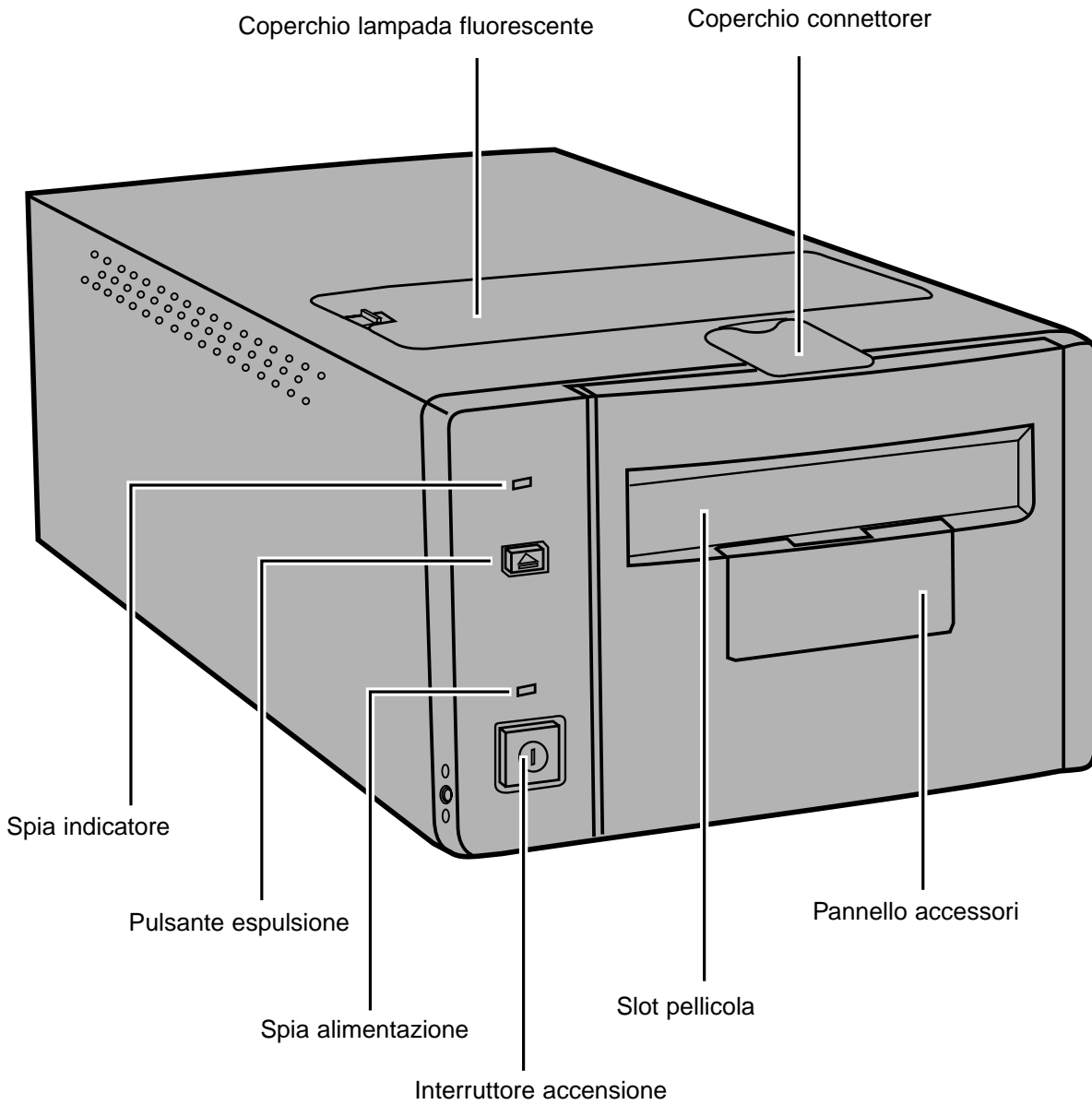
|                      |  |
|----------------------|--|
| CPU:                 | Power PC   |
| SISTEMA OPERATIVO:   | System da 7.5 a Mac OS 8.5.1.  |
| CAPACITÀ DI MEMORIA: | Almeno 8Mb di memoria disponibile.   |
| SPAZIO SU HARD DISK: | Almeno 90Mb disponibili su hard disk.<br>Sono necessari almeno 200Mb disponibili su hard disk se viene effettuata la scelta 16bit o 16bit linear nella lista a comparsa dell'intensità del colore della finestra di dialogo Opzioni. |
| FORMATO SCHERMO:     | Schermo di almeno 13 pollici con capacità min. 32.000 colori.<br>Preferibile 16 pollici (832 x 642) o superiore.   |
| ALTRE RICHIESTE:     | Adobe PhotoShop 3.0.5, 4.0.1 e 5.0.2 sono stati verificati per la perfetta compatibilità con il software Plug-in.  |

## PC/AT

|                      |  |
|----------------------|--|
| CPU:                 | Processore 486DX2 66Mhz o superiore (con Windows 98/NT: Pentium Intel o superiore)   |
| SISTEMA OPERATIVO:   | Windows NT 4.0, Windows 98 o Windows 95 (compreso OSR2)  |
| CAPACITÀ DI MEMORIA: | Almeno 32Mb di RAM.  |
| SPAZIO SU HARD DISK: | Almeno 90Mb disponibili su hard disk.<br>Sono necessari almeno 200Mb disponibili su hard disk se viene effettuata la scelta 16bit o 16bit linear nella lista a comparsa dell'intensità del colore della finestra di dialogo Opzioni. |
| FORMATO SCHERMO:     | E' richiesto schermo VGA con capacità High Color (16bit).<br>Preferibile SVGA (800 x 600) o superiore.   |
| SCHEDA SCSI:         | Adaptec AVA-1505*, AVA-1505AE*, AHA-1520B, AHA-1540CP, AHA-2910B, AHA-2910C, AHA-2940, o AHA-2940U/AU/UW/W.<br>* Con Windows 95 sono raccomandati Adaptec AVA-1505, AVA-1505AE.  |
| ALTRE RICHIESTE:     | Il software TWAIN è pienamente compatibile con PhotoShop 3.0.5, 4.0.1 e 5.0.2, Paint Shop Pro 4.1E e 5.0.1E, Corel Draw 7 e Corel Draw 8.  |

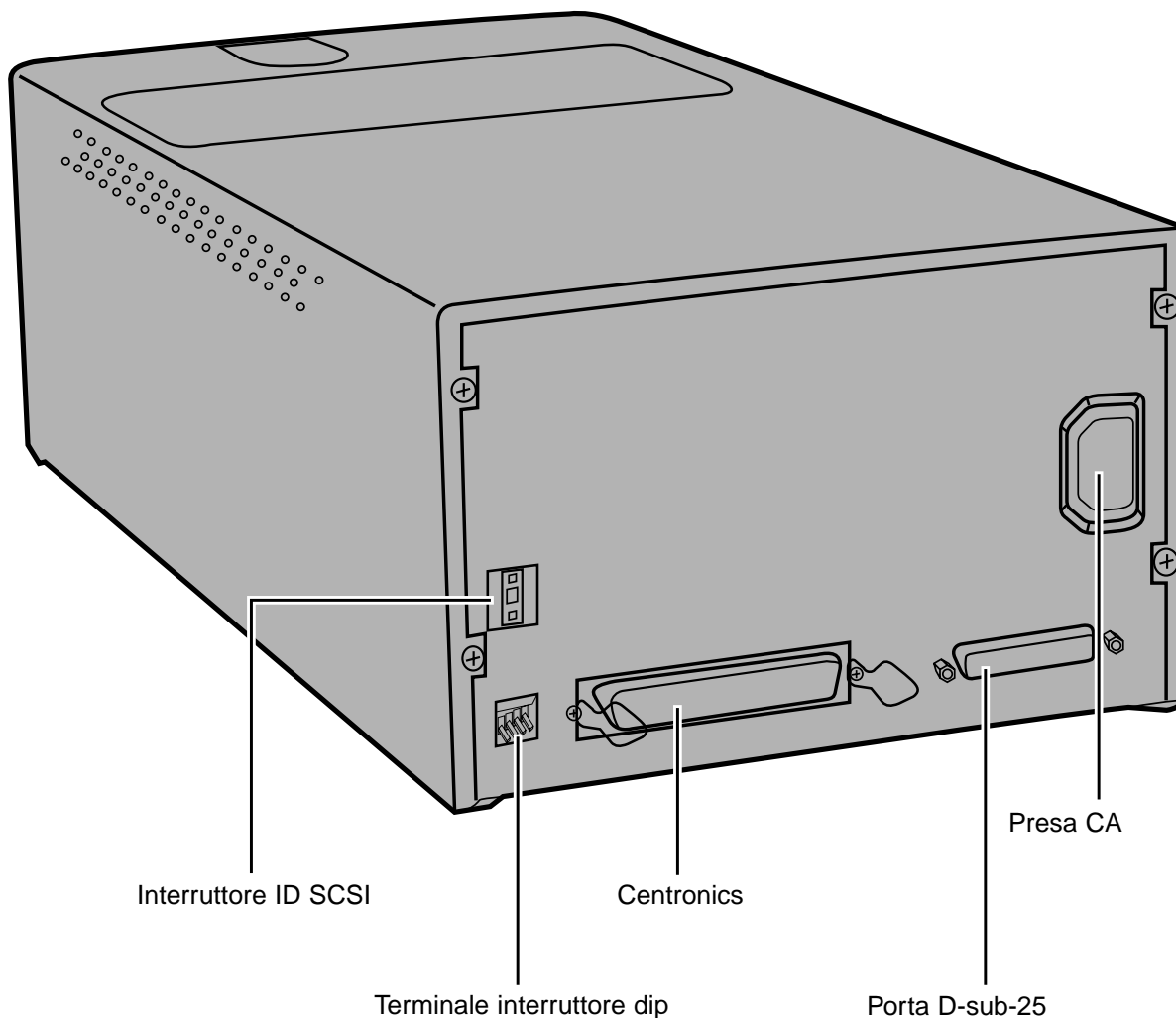
# IDENTIFICAZIONE DELLE PARTI

## LATO ANTERIORE

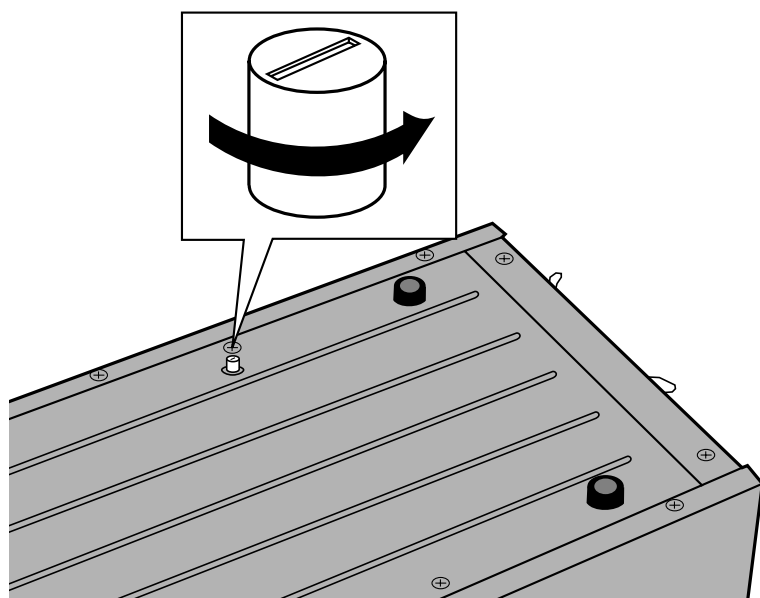




## LATO POSTERIORE



## IMPORTANTE: INFORMAZIONI SUL BLOCCO DEL PIN



**QUANDO UTILIZZATE LO SCANNER PER LA PRIMA VOLTA SBLOCCATE LE OTTICHE.**

Le ottiche all'interno dello scanner sono state assicurate, bloccandole, per proteggerle durante il trasporto.

Prima di utilizzare lo scanner per la prima volta, sbloccate il pin di blocco

- **Con delicatezza, capovolgete lo scanner. Utilizzando un cacciavite a testa piatta, girate il pin di blocco in senso antiorario per sollevarlo.**

# IMPOSTAZIONE DEL NUMERO ID SCSI

Il numero ID SCSI del Dimàge Scan Multi è pre-impostato, al momento della spedizione, su 5. Se ID 5 non risulta occupato da un'altra unità, non occorre modificare l'ID SCSI.

Il numero ID SCSI è un identificativo che viene assegnato ad ogni apparecchiatura SCSI collegata al vostro computer. La gamma di numeri ID SCSI del computer si estende da 0 a 7, tuttavia alcuni ID sono già occupati dall'unità base.

|            | ID SCSI occupati  |
|------------|---|
| IBM PC/AT: | 7 (adattatore ospite SCSI)  |
| Macintosh: | 0 (hard disk interno)*<br>3 (drive CD-ROM interno)**<br>7 (sistema) |

\* I sistemi IDE Macintosh non utilizzano l'ID SCSI 0 per l'hard disk.

\*\* I sistemi Macintosh con bus duale conservano il numero ID SCSI 3 libero per il bus esterno.

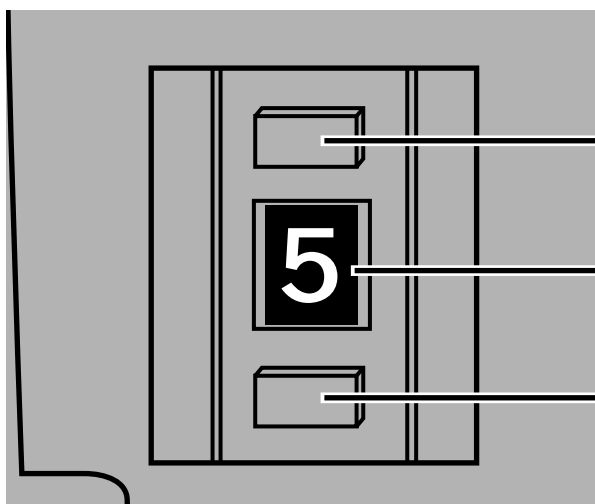


**SPEGNETE IL COMPUTER E TUTTE LE UNITA' AD ESSO COLLEGATE NELLA CATENA SCSI PRIMA DI EFFETTUARE MODIFICHE AI NUMERI ID SCSI, COLLEGARE O**

## SCOLLEGARE CAVI SCSI

### PER MODIFICARE IL NUMERO ID SCSI:

- 1. Spegnete il computer e tutte le unità SCSI ad esso collegate.**
- 2. Verificate quale numero ID SCSI non è utilizzato.**
- 3. Modificate il numero ID SCSI tramite i pulsanti SCSI superiori o inferiori.**



Premete il pulsante superiore per selezionare un numero SCSI minore.

Numero ID SCSI in uso.

Premete il pulsante inferiore per selezionare un numero SCSI maggiore.

# IMPOSTAZIONE DEL NUMERO ID SCSI

Il numero ID SCSI del Dimàge Scan Multi è pre-impostato, al momento della spedizione, su 5. Se ID 5 non risulta occupato da un'altra unità, non occorre modificare l'ID SCSI.

Il numero ID SCSI è un identificativo che viene assegnato ad ogni apparecchiatura SCSI collegata al vostro computer. La gamma di numeri ID SCSI del computer si estende da 0 a 7, tuttavia alcuni ID sono già occupati dall'unità base.

|            | ID SCSI occupati  |
|------------|---|
| IBM PC/AT: | 7 (adattatore ospite SCSI)  |
| Macintosh: | 0 (hard disk interno)*<br>3 (drive CD-ROM interno)**<br>7 (sistema) |

\* I sistemi IDE Macintosh non utilizzano l'ID SCSI 0 per l'hard disk.

\*\* I sistemi Macintosh con bus duale conservano il numero ID SCSI 3 libero per il bus esterno.

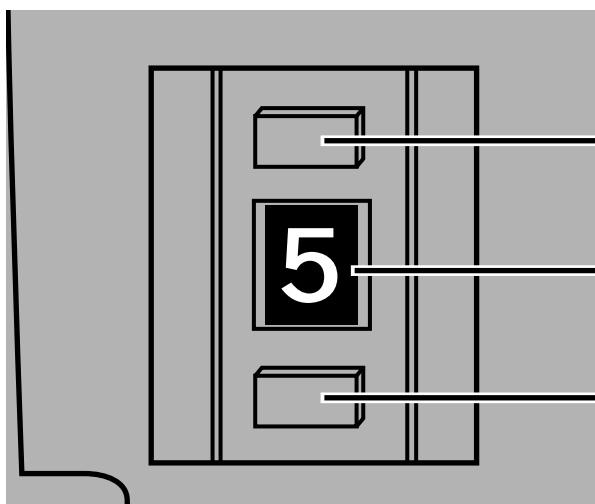


**SPEGNETE IL COMPUTER E TUTTE LE UNITA' AD ESSO COLLEGATE NELLA CATENA SCSI PRIMA DI EFFETTUARE MODIFICHE AI NUMERI ID SCSI, COLLEGARE O**

## SCOLLEGARE CAVI SCSI

### PER MODIFICARE IL NUMERO ID SCSI:

- 1. Spegnete il computer e tutte le unità SCSI ad esso collegate.**
- 2. Verificate quale numero ID SCSI non è utilizzato.**
- 3. Modificate il numero ID SCSI tramite i pulsanti SCSI superiori o inferiori.**

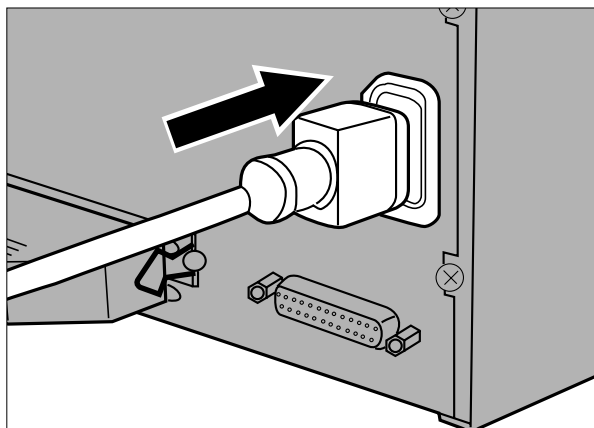


Premete il pulsante superiore per selezionare un numero SCSI minore.

Numero ID SCSI in uso.

Premete il pulsante inferiore per selezionare un numero SCSI maggiore.

## COLLEGAMENTO CON IL COMPUTER



**4. Inserite il cavo di alimentazione nella presa per CA dello scanner.**

**5. Collegate l'altra parte del cavo alla presa di alimentazione.**

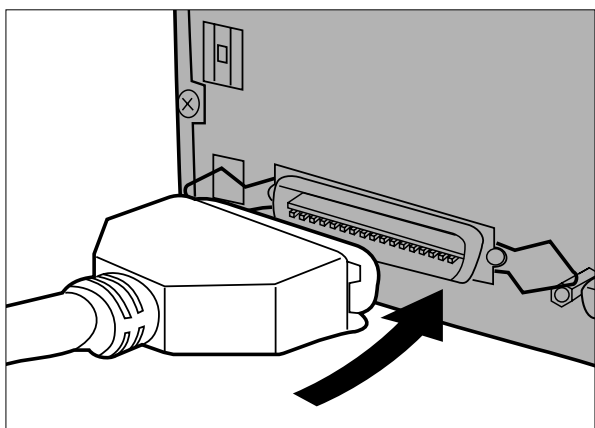
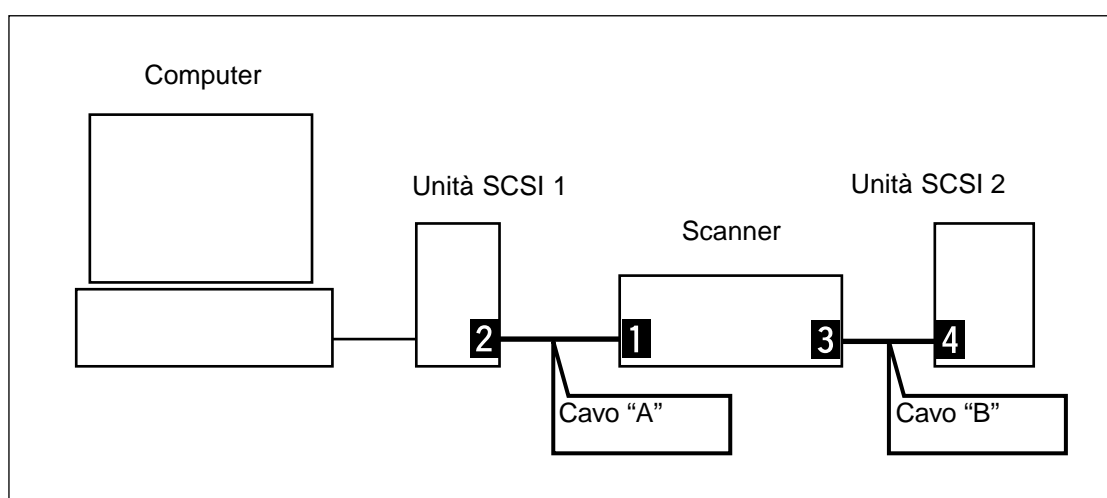
## SE LO SCANNER E' ALL'INTERNO DELLA CATENA SCSI



**SPEGNETE IL COMPUTER E TUTTE LE UNITA' AD ESSO COLLEGATE NELLA CATENA SCSI PRIMA DI EFFETTUARE MODIFICHE AI NUMERI ID SCSI, COLLEGARE O SCOLLEGARE CAVI SCSI.**

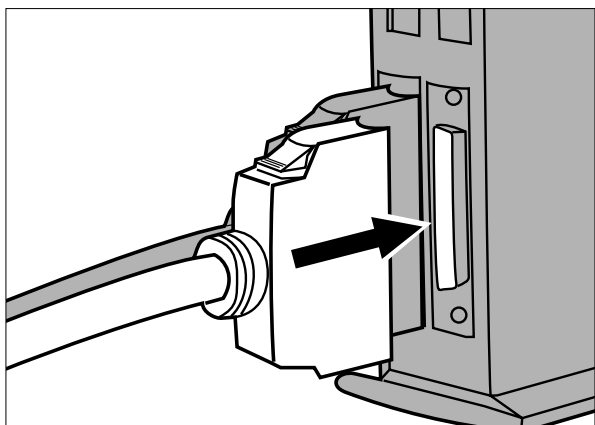
Nella confezione troverete il cavo SCSI SC-11 (da D-sub-25-a Centronics 50). Qualora fosse necessario un cavo SCSI diverso, contattate il vostro negoziante di fiducia.

L'esempio seguente mostra una possibile configurazione di catena SCSI.



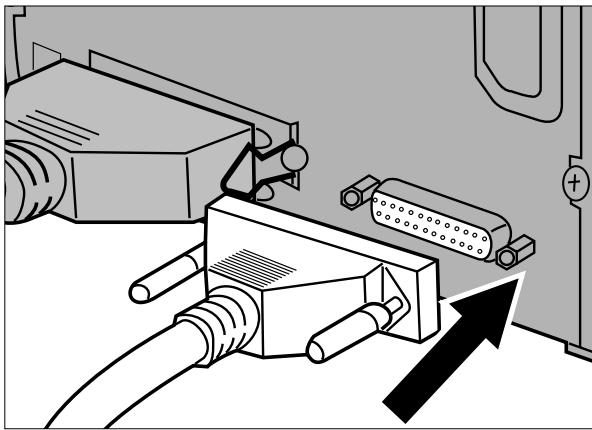
### **1. Inserite la parte finale del cavo SCSI "A" in una delle porte SCSI sul retro dello scanner**

- E' possibile utilizzare una qualsiasi delle due porte perché non ci sono porte dedicate per l'entrata o per l'uscita.

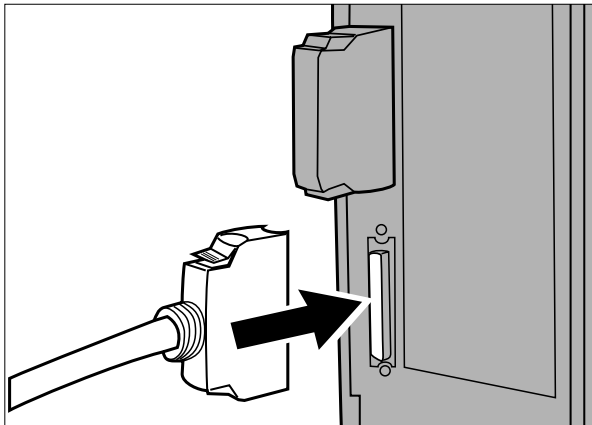


### **2. Collegate l'altra parte del cavo SCSI "A" nell'unità SCSI 1.**

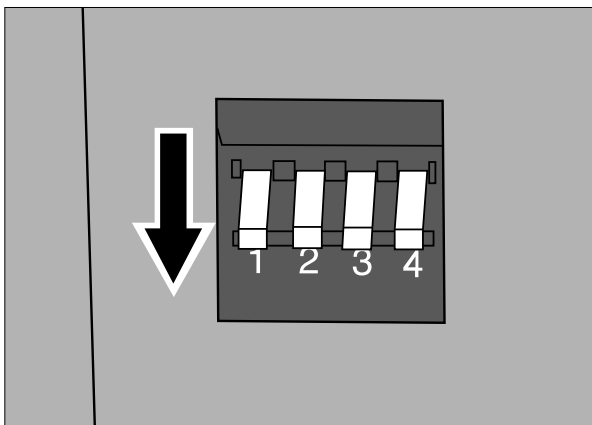
## COLLEGAMENTO CON IL COMPUTER



3. Inserite la parte finale del cavo SCSI "B" nella porta SCSI libera sul retro dello scanner.

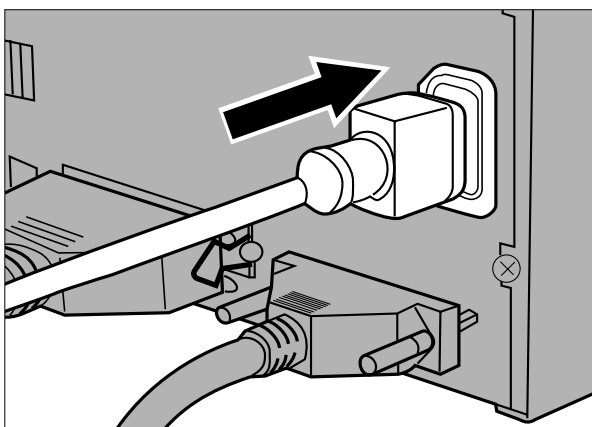


4. Collegate l'altra parte terminale del cavo SCSI "B" nell'apparecchiatura più vicina della catena SCSI.



5. Spostate verso il basso l'interruttore dip contrassegnato col numero 1 per spegnere il terminale.

- Gli interruttori dip da 2 a 4 sono inattivi. La loro posizione non influisce sulle operazioni dello scanner.



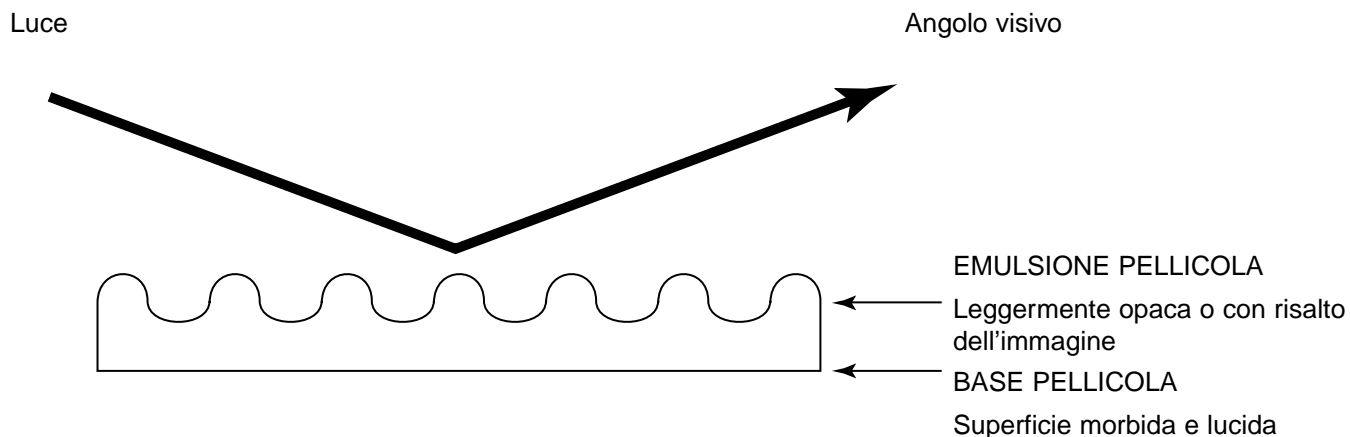
6. Inserite il cavo di alimentazione nella presa per CA dello scanner.

## 7. Collegate l'altra parte del cavo alla presa di alimentazione.



## EMULSIONE DELLA PELLICOLA

La parte emulsionata della pellicola è quella trattata con sostanze fotografiche. La base della pellicola non è trattata e la sua superficie è morbida e lucida. La zona emulsionata di una pellicola per diapositive mette in risalto i contrasti dell'immagine. La parte emulsionata di una pellicola negativa è opaca rispetto alla base. E' più facile riconoscere il lato emulsionato osservando la pellicola in un angolo.



Il numero di fotogramma e il testo sono rovesciati quando il lato emulsionato è rivolto verso l'alto.

## COME MANEGGIARE LO SCANNER

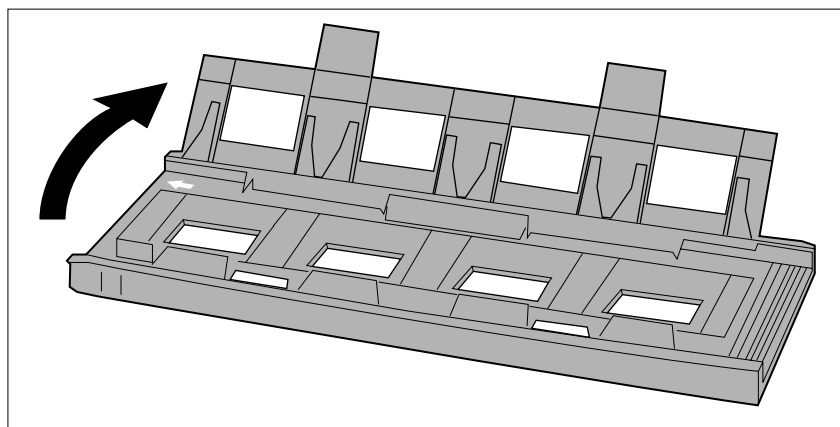
- **Non forzate l'uscita del porta-pellicola dallo scanner finché non è stato espulso correttamente e non si è spenta la spia verde dell'indicatore.**
- **Non muovete lo scanner e non toccate il porta-pellicola mentre è in azione il motore di trasporto (o durante la scansione)..**
- **Fate attenzione a sistemare lo scanner su un piano stabile.**



# CARICAMENTO DEI PORTA-PELLICOLA 35MM

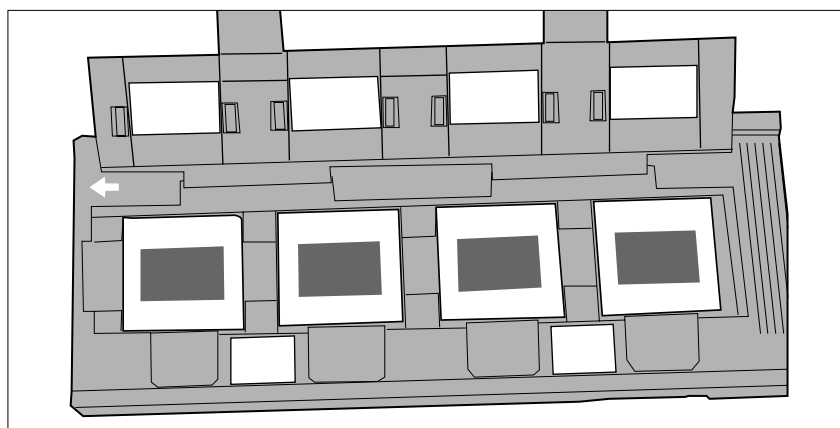
## PORTA-DIAPOSITIVE MONTATE SH-M1

- Il porta-diapositive può contenere fino a 4 diapositive montate (35mm o APS).
- Le diapositive montate devono avere i telaietti più spessi di 1mm e più sottili di 2mm per ottenere un perfetto alloggiamento.
- Non è possibile garantire il perfetto risultato della scansione di diapositive montate con telaietto in vetro.
- Eliminate eventuale polvere dalle diapositive prima di inserirle nel porta-diapositive.



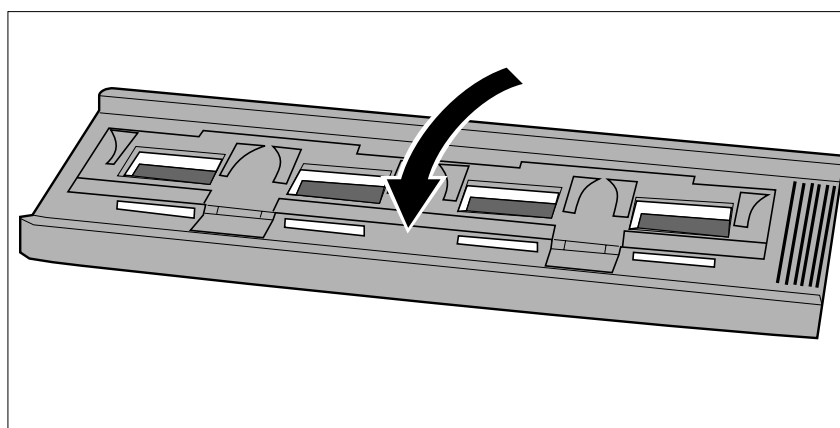
**1. Posizionate il porta-diapositive montate in modo tale che la freccia bianca venga a trovarsi in alto a sinistra, quindi apritelo.**

- Per aprire il porta-diapositive occorre sollevare le due alette di blocco.



**2. Sistemate le diapositive all'interno delle tacche facendo attenzione che siano ben piatte..**

- Inserite le diapositive con il lato emulsionato rivolto verso il basso.

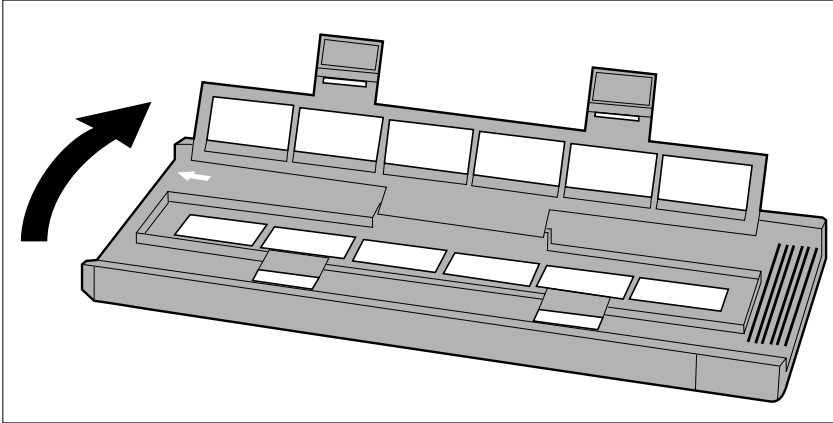


**3. Richiudete il coperchio finché non si blocca con uno scatto.**

## PORTA-PELLICOLA 35MM FH-M1

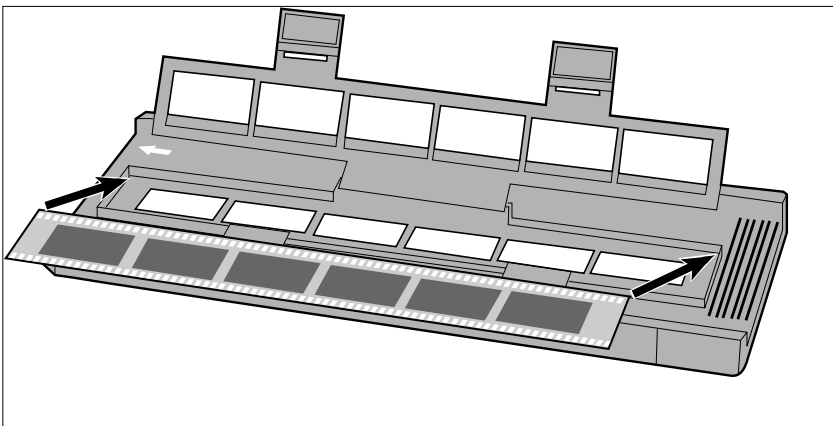
Utilizzate questo porta-pellicola con negativi 35mm e diapositive 35mm non montate

- Il porta-pellicola 35mm FH-M1 accetta spezzoni lunghi fino a 6 fotogrammi.
- Eliminate eventuale polvere sulla pellicola prima di inserirla nel porta-pellicola.

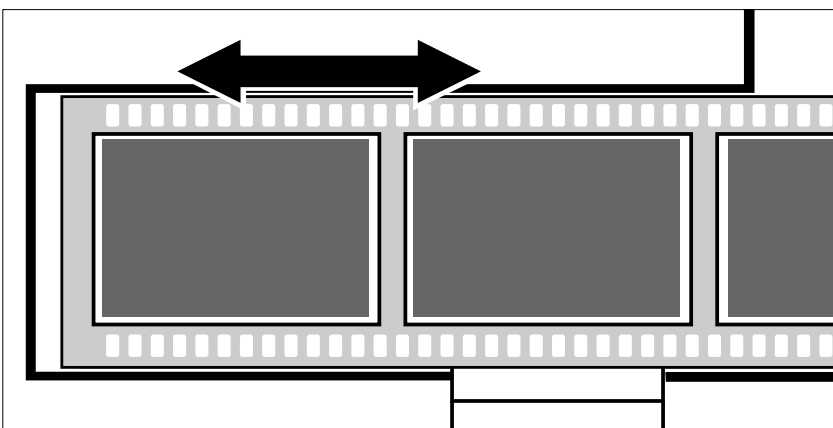


**1. Posizionate il porta-pellicola in modo che la freccia bianca venga a trovarsi in alto a sinistra, quindi apritelo.**

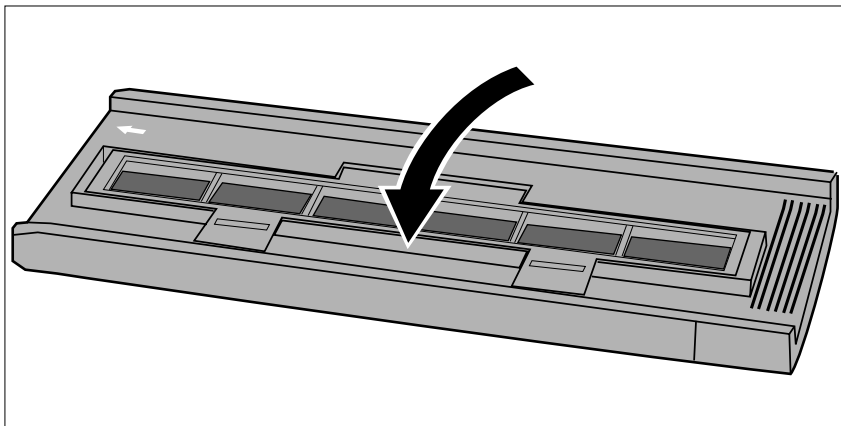
- Per aprire il porta-pellicole occorre sollevare le due alette di blocco.



**2. Posizionate la pellicola con il lato emulsionato rivolto verso il basso.**



**3. Allineate i fotogrammi all'interno delle aperture per la scansione.**



**4. Richiudete il coperchio finché non si blocca con uno scatto.**

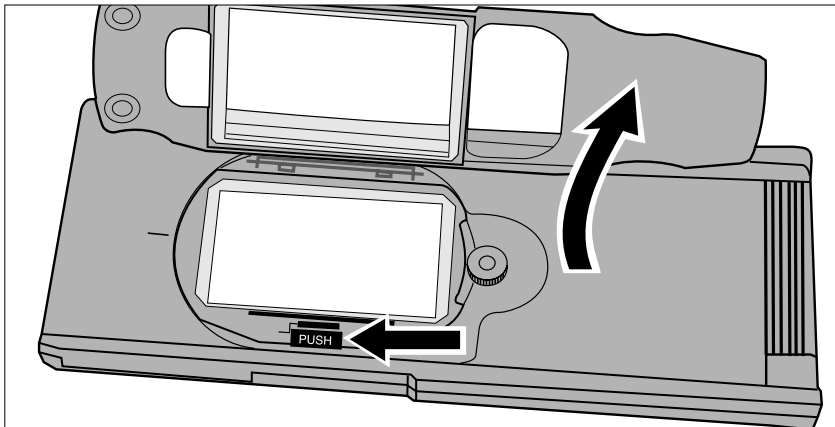
## USO DEL PORTA PELLICOLA MEDIO FORMATO MH-M1

Utilizzate il porta-pellicola MH-M1 per pellicole 120/220 con formato 6x4,5; 6x6; 6x7 e 6x9. Il MH-M1 può essere anche utilizzato per pellicole APS con supporto, pellicole 16mm e TEM\*. Utilizzate la corretta mascherina per ogni tipo di formato. Il vetro di questo porta-pellicola medio formato MH-M1 è stato sottoposto ad uno speciale trattamento per eliminare, nella scansione, la comparsa degli "anelli di Newton" (anelli colorati)..

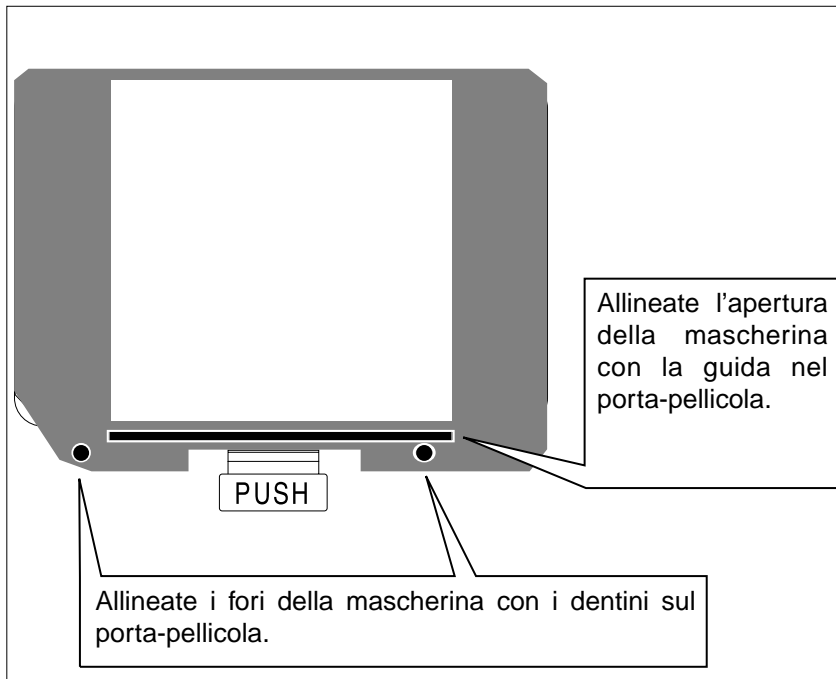
- Maneggiate con cura il porta-pellicola medio formato MH-M1. Proteggete il vetro da urti, colpi e graffi.
- Fate attenzione a non toccare il vetro per evitare il rischio di danneggiare il trattamento "anti-newton".
- Eliminate eventuale polvere sul porta-pellicola prima di inserire la pellicola. Se il porta-pellicola è sporco, innanzitutto soffiare via le particelle di polvere o di sporco e quindi, usando una apposita cartina detergente per obiettivi inumidita con liquido speciale, pulite delicatamente la superficie.

\* Transmission Electron Microscope

## PELLICOLE MEDIO FORMATO E TEM



- 1. Premete la levetta contrassegnata con "PUSH" e sollevatela per aprire il porta-pellicola.**

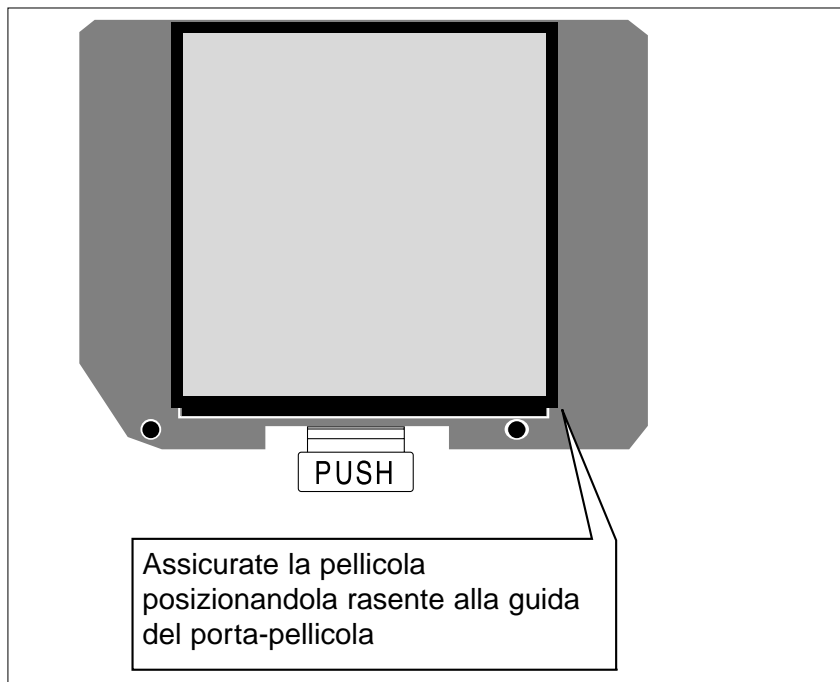


- 2. Selezionate la mascherina adatta e sistematela nel porta-pellicola utilizzando le guide.**

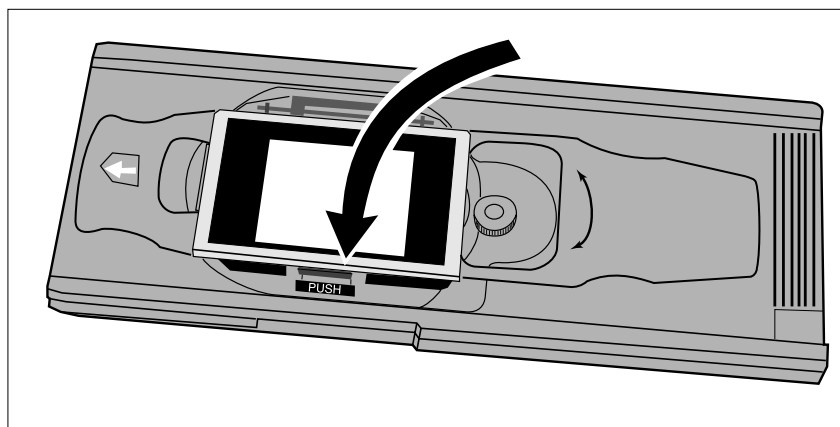
- L'angolo tagliato sulla mascherina deve essere posizionato in basso a sinistra.
- Scegliere la mascherina di formato adatto per pellicole TEM.

### 3. Posizionate la pellicola nel porta-pellicola.

- Assicurate la pellicola posizionandola rasente alla guida del porta-pellicola.
- Posizionate la pellicola con il lato emulsionato rivolto verso il basso (p 14).

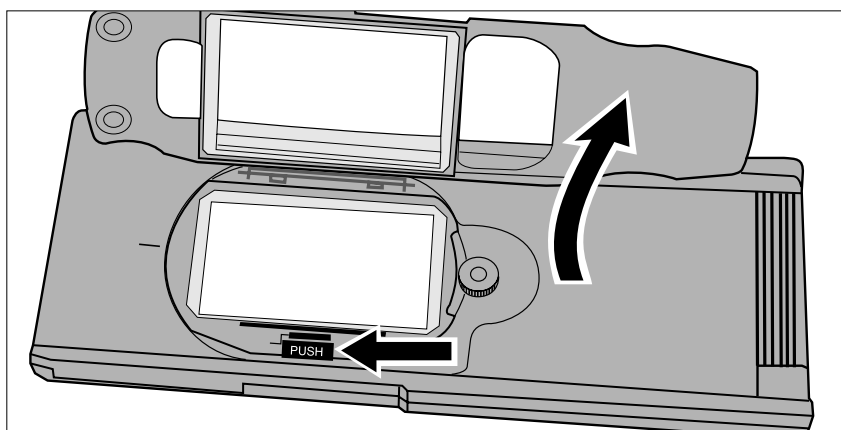


### 4. Richiudete il coperchio finché non si blocca con uno scatto.

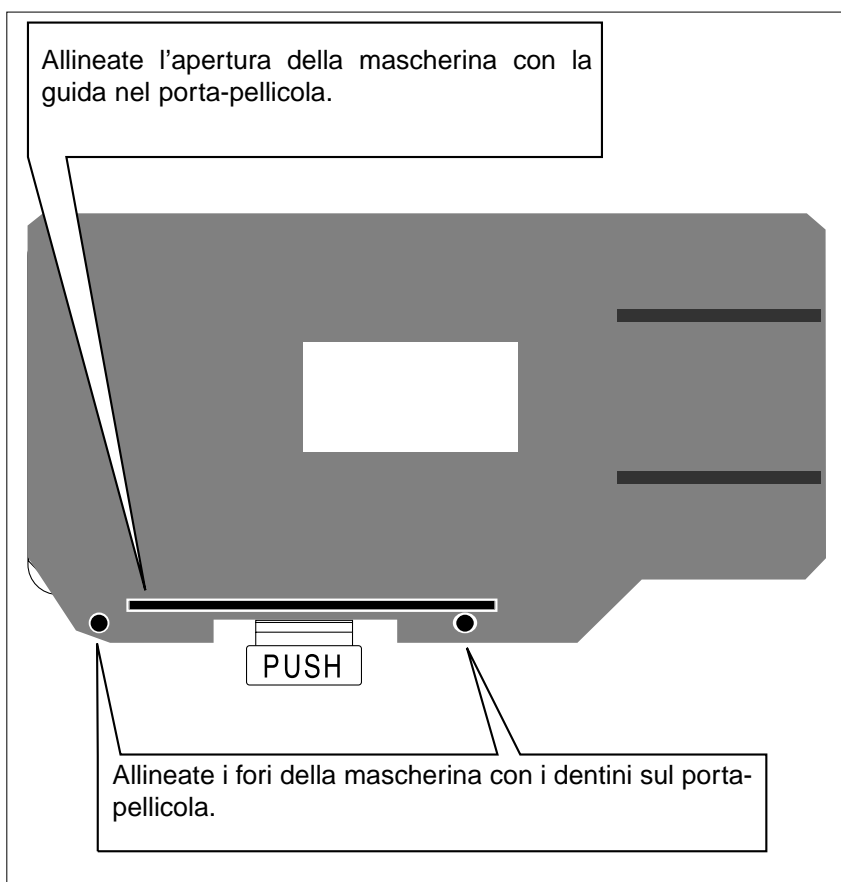


**AVVERTENZA:**  
Con il porta-pellicola medio formato utilizzate sempre la mascherina adatta. Senza la mascherina, o con una mascherina troppo grande, la rifrazione della luce rovinerebbe la qualità dell'immagine.

## PELLICOLE 16MM E APS CON SUPPORTO

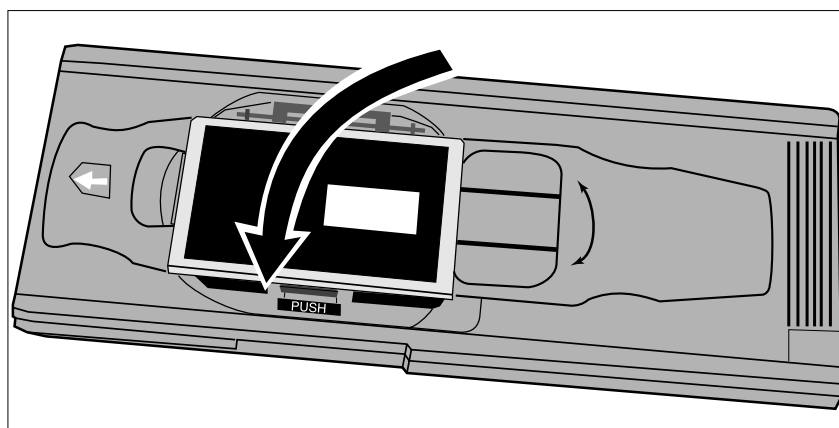
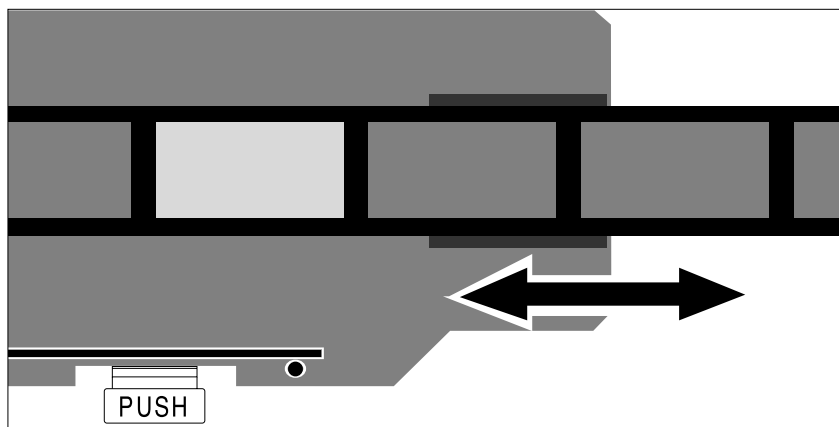
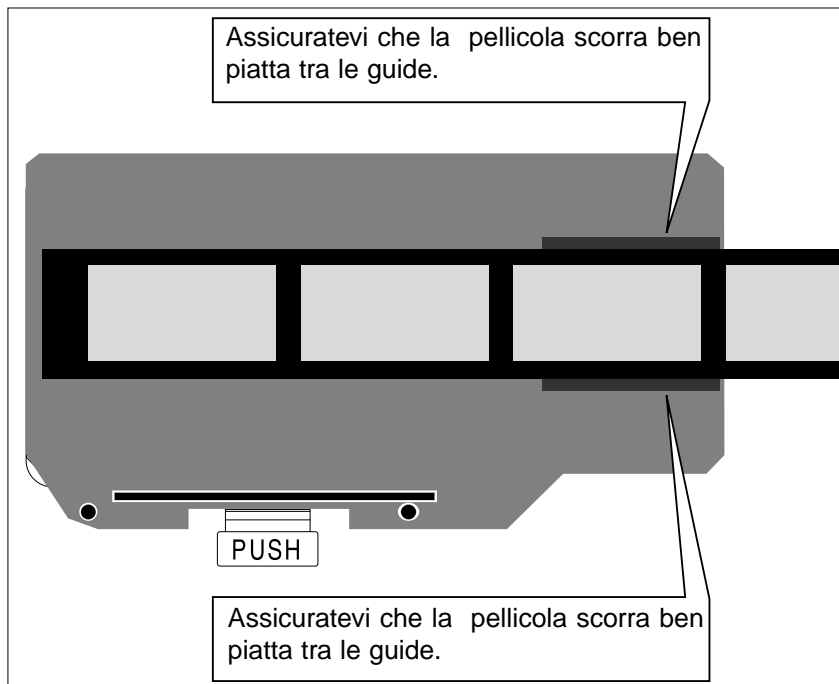


**1. Premete la levetta contrassegnata con "PUSH" e sollevatela per aprire il porta-pellicola.**



**2. Sistemate la mascherina per pellicola APS con supporto o la mascherina per 16mm nel porta-pellicola**

- Le guide pellicola sulla mascherina devono essere posizionate a destra.



### 3. Posizionate la pellicola nella mascherina utilizzando le guide.

- Posizionate la pellicola con il lato emulsionato rivolto verso il basso (p 14).

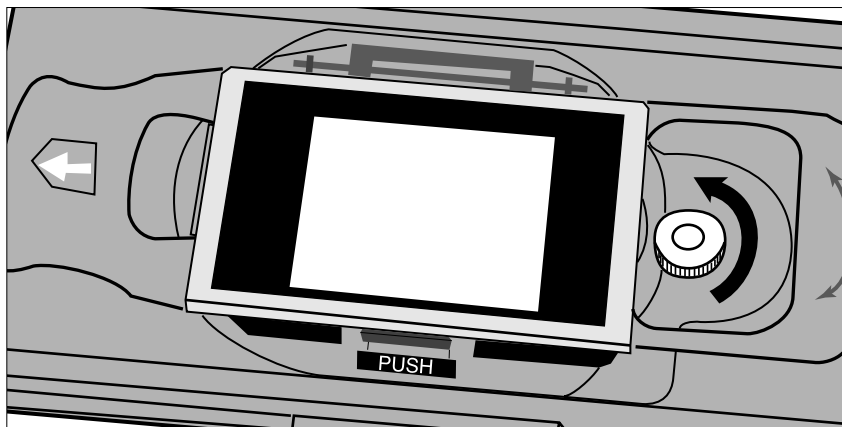
### 4. Allineate il fotogramma desiderato all'interno dell'apertura per la scansione.

### 5. Richiudete il coperchio finché non si blocca con uno scatto.

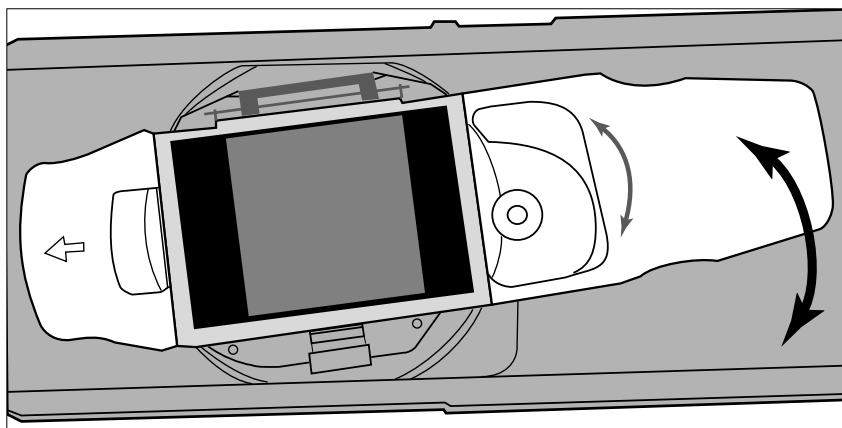
**AVVERTENZA:**  
 Con il porta-pellicola medio formato utilizzate sempre la mascherina adatta. Senza la mascherina, o con una mascherina troppo grande la rifrazione della luce rovinerebbe la qualità dell'immagine.

## ORIENTAMENTO DEL FOTOGRAMMA

L'area dell'immagine del porta-pellicola medio formato MH-M1 può ruotare di 10 gradi in entrambe le direzioni, per compensare una composizione inclinata. Ruotando il fotogramma prima della scansione, viene eliminata la necessità di ruotare l'immagine sottoposta a scansione e anche il ricampionamento dei pixel.

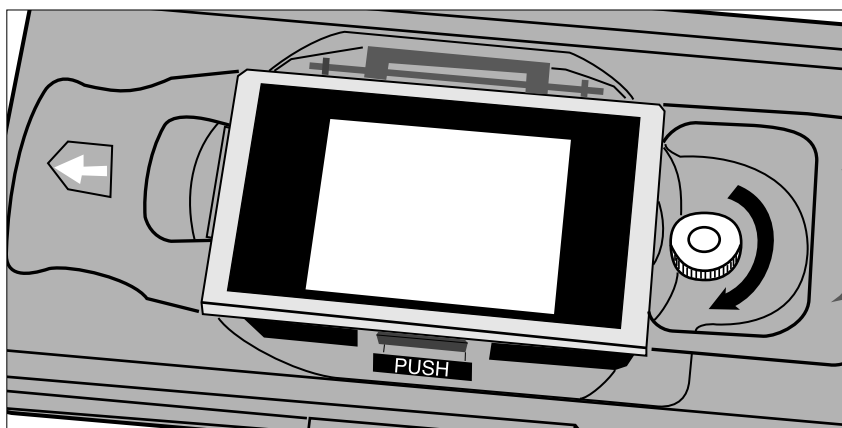


**1. Spostate la vite di chiusura in senso antiorario per allentarla.**



**2. Ruotate il supporto come desiderato.**

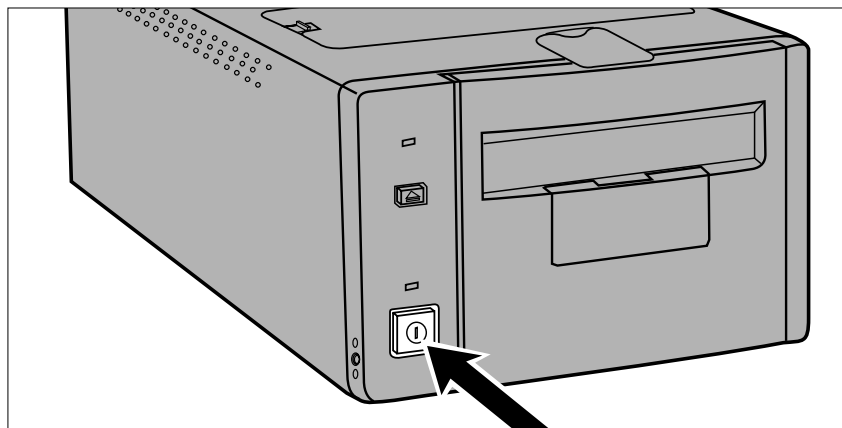
- Fate riferimento alla scala degli angoli sul porta-pellicola per aiutarvi.
- Con formati pellicola di dimensioni superiori, gli angoli del fotogramma potrebbero non trovare posto nell'area di scansione quando il supporto viene ruotato.



**3. Spostate la vite di chiusura in senso orario per fissarla.**

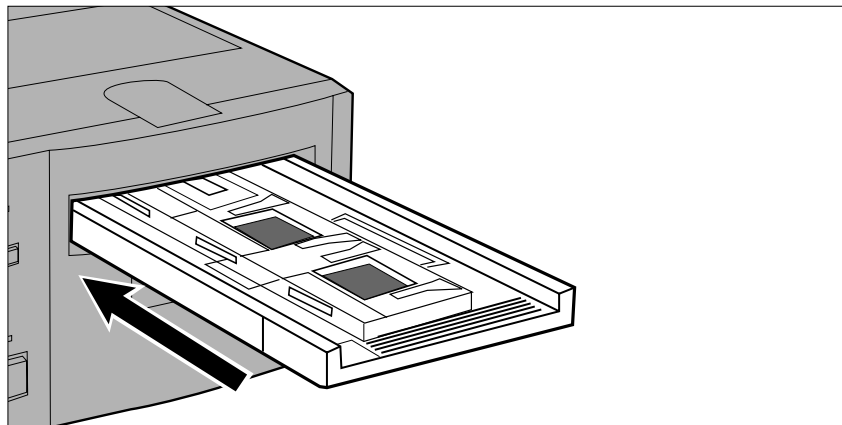


# INSERIMENTO DEL PORTA-PELLICOLA NELLO SCANNER



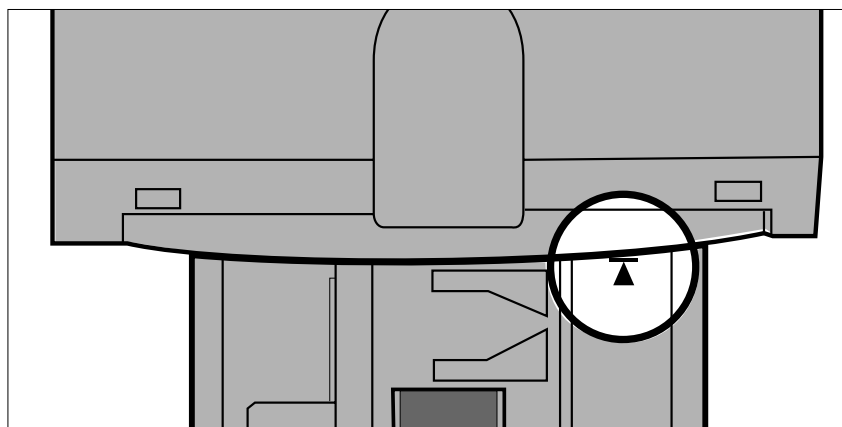
**1. Premete il pulsante di alimentazione per accendere lo scanner. Accendete quindi il computer e lanciate il software Dimâge Scan Multi.**

- La spia verde dell'indicatore pulsa lentamente durante la fase preliminare di avvio dello scanner.



**2. Inserite il porta-pellicola nello scanner seguendo la direzione indicata dalla freccia bianca in alto sul porta-pellicola stesso.**

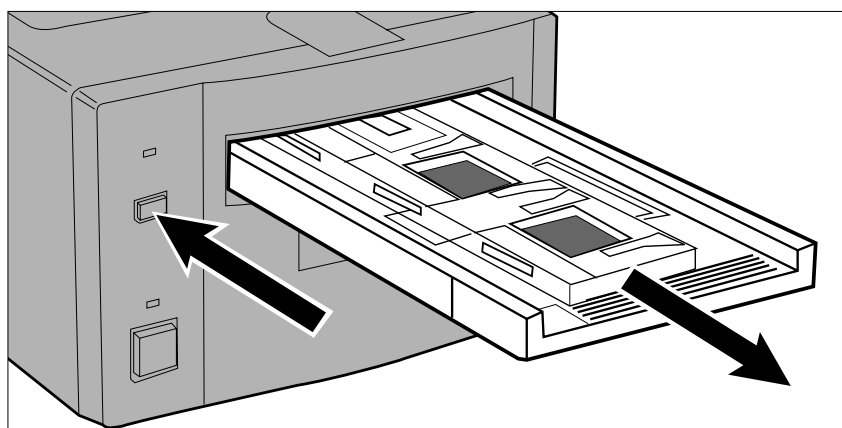
- Non inserite il porta-pellicola di spigolo.



**3. Spingete delicatamente il porta-pellicola nello scanner fino a che il simbolo di inserimento ◀ in rilievo non viene a trovarsi in linea con lo slot di inserimento.**

- Il porta-pellicola sarà automaticamente guidato a raggiungere il simbolo ◀.
- Se il porta-pellicola non è stato caricato correttamente, estraetelo e reinseritelo.

## COME ESTRARRE IL PORTA-PELLICOLA



**1. Premete il pulsante di espulsione sul lato anteriore dello scanner.**

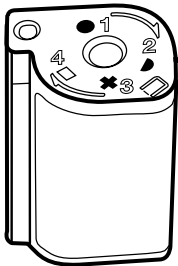
- Automaticamente lo scanner fa uscire parzialmente il porta-pellicola, quindi si arresta.

**2. Rimuovete il porta-pellicola.**

- Attendete che la spia indicatore si spenga prima di estrarre il porta-pellicola.
- Il porta-pellicola non deve opporre resistenza quando viene estratto.

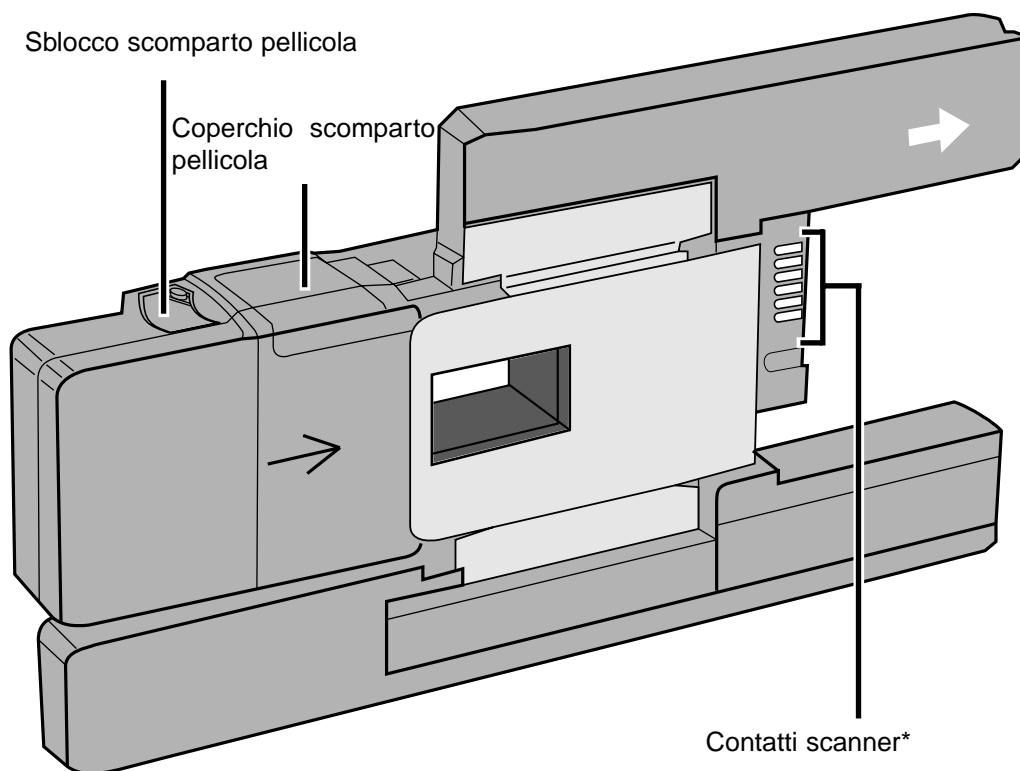
# ADATTATORE APS AD-100 (ACCESSORIO OPZIONALE)

- L'Adattatore APS AD-100 (accessorio opzionale non incluso nella confezione) è necessario per sottoporre a scansione caricatori di pellicole APS sviluppate con il simbolo VEI impostato su □.



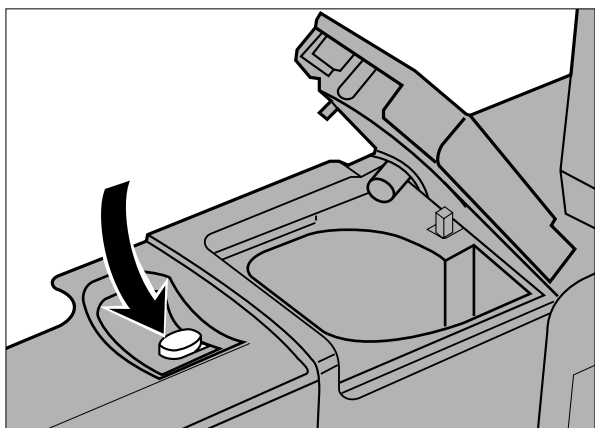
Nell'Adattatore APS AD-100 possono essere inserite solo pellicole APS sviluppate con il simbolo VEI impostato su □.

## ADATTATORE APS - IDENTIFICAZIONE DELLE PARTI



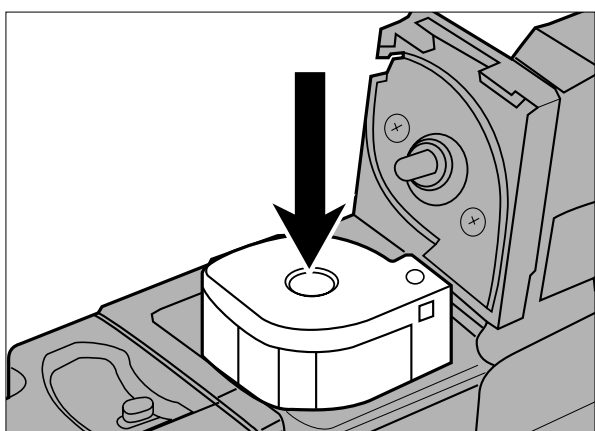
\* Non toccare

## INSERIMENTO DEL CARICATORE




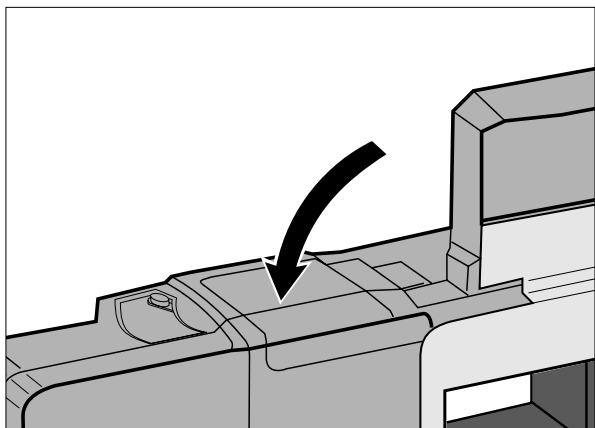
### 1. Spostate lo sblocco dello scomparto pellicola come mostrato.

- Si apre il coperchio dello scomparto pellicola.



### 2. Inserite il caricatore della pellicola nello scomparto con il VEI verso l'alto.

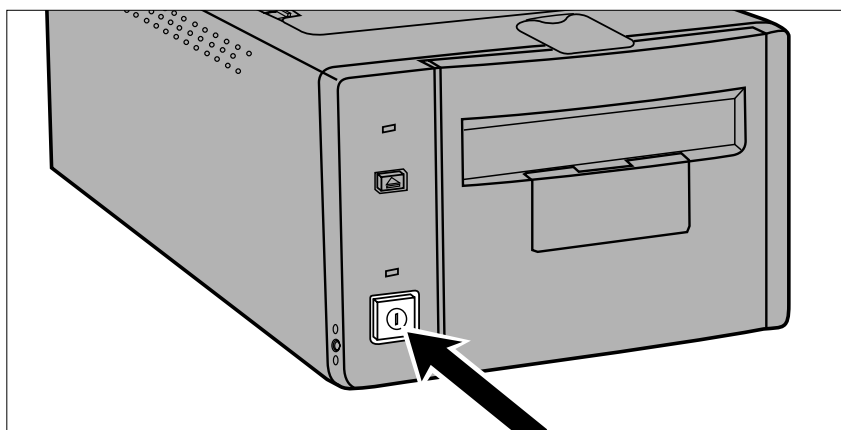
- Inserite solo caricatori con il simbolo VEI .



### 3. Richiudete il coperchio dello scomparto pellicola.

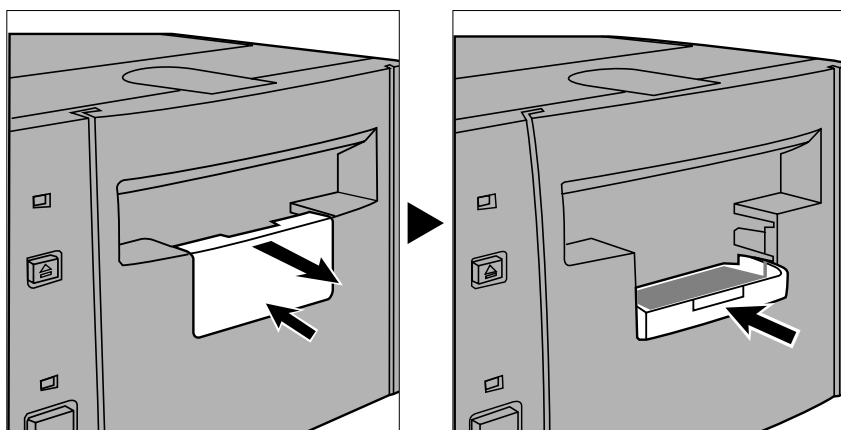
- Lo sblocco dello scomparto ritorna nella sua posizione iniziale quando lo sportello viene richiuso correttamente.

## INSERIMENTO DELL'ADATTATORE NELLO SCANNER



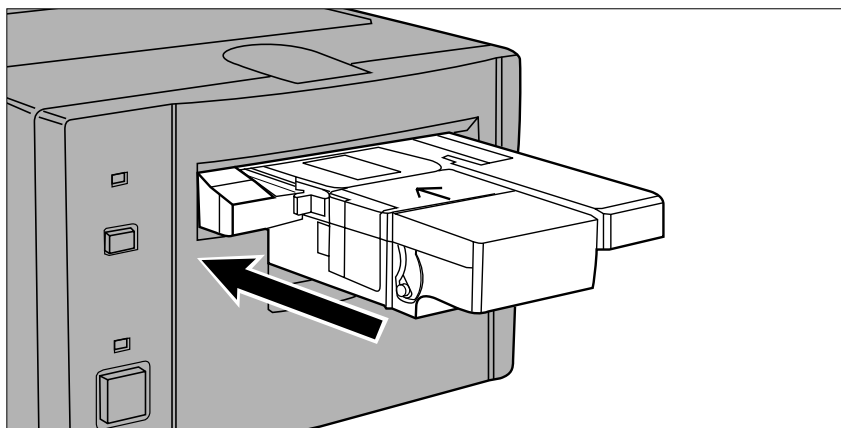
**1. Premete il pulsante di alimentazione per accendere lo scanner. Accendete quindi il computer e lanciate il software Dimâge Scan Multi.**

- La spia verde dell'indicatore pulsa lentamente mentre lo scanner è in fase di predisposizione.



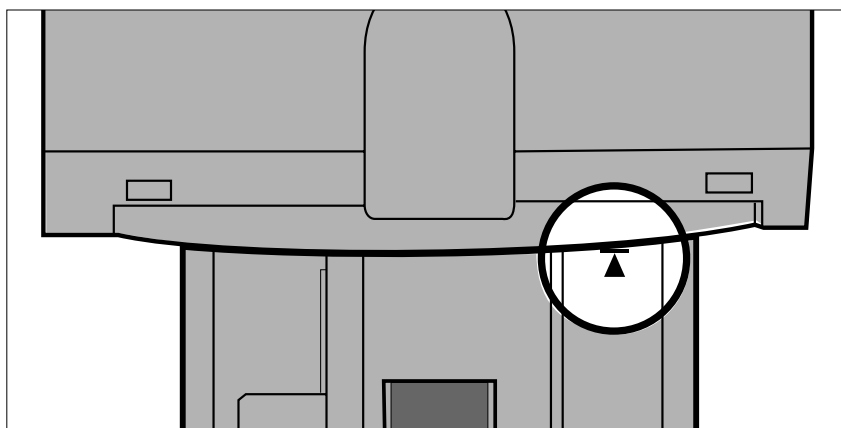
**2. Fate scorrere in avanti il pannello accessori sullo scanner, quindi apritelo completamente fino a che non si blocca con uno scatto.**

- Non forzate il pannello accessori.
- Non aprite il pannello accessori durante la procedura di set-up. Attendete che la procedura sia ultimata e che la spia indicatore sia spenta



**3. Inserite l'Adattatore nello scanner seguendo la direzione indicata dalla freccia bianca in alto sull'Adattatore stesso.**

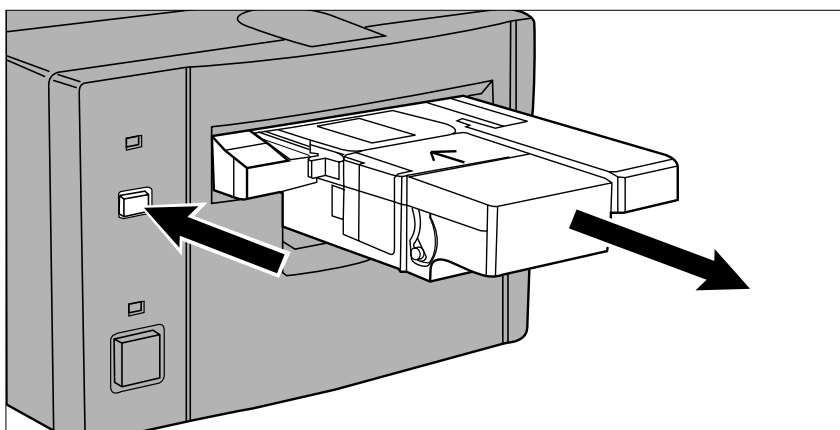
- Non inserite l'Adattatore di spigolo.



**4. Spingete delicatamente l'Adattatore nello scanner fino a che il simbolo di inserimento ◀ in rilievo non viene a trovarsi in linea con lo slot di inserimento.**

- L'Adattatore sarà automaticamente guidato a raggiungere il simbolo ◀.
- Se l'Adattatore non è stato caricato correttamente, estraetelo e reinseritelo.

## RIMOZIONE DELL'ADATTATORE



### **1. Premete il pulsante di espulsione sul lato anteriore dello scanner.**

- Automaticamente lo scanner fa uscire parzialmente l'Adattatore, quindi si arresta.

### **2. Rimuovete l'Adattatore.**

- Attendete che la spia indicatore si spenga prima di estrarre l'Adattatore
- L'Adattatore non deve opporre resistenza quando viene estratto.

- Utilizzando il pulsante di espulsione sul lato anteriore dello scanner, la pellicola viene riavvolta nel caricatore prima che l'Adattatore venga espulso, in base alle impostazioni scelte nella finestra di Opzioni personalizzate. Per maggiori informazioni fate riferimento al Manuale d'Uso del software, al paragrafo "Opzioni personalizzate"..

- Se dovesse verificarsi un errore nel trasporto della pellicola, non utilizzate il caricatore con l'Adattatore. Rivolgetevi ad un Centro di Assistenza Specializzato Minolta.
- Minolta declina ogni responsabilità per eventuali danni a caricatori.
- Con alcuni modelli di fotocamera, le immagini appaiono capovolte. Scegliete nella finestra di Opzioni personalizzate quella che vi consente di ruotare tutti i fotogrammi di 180 gradi. Per maggiori informazioni fate riferimento al Manuale d'Uso del software, al paragrafo "Opzioni personalizzate".

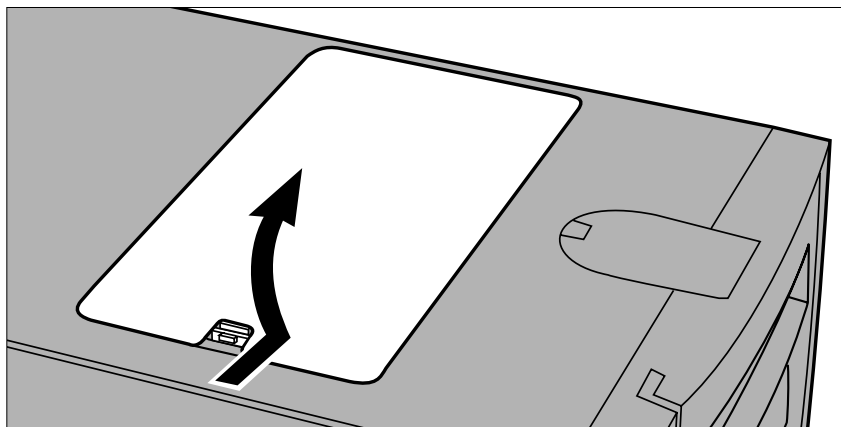
# COME SOSTITUIRE LA LAMPADA FLUORESCENTE

Quando la spia indicatore è rossa e pulsa rapidamente, controllate che la lampada fluorescente sia operativa. Nel caso fosse bruciata, sostituirla. Rivolgetevi al vostro negoziante di fiducia per acquistare una nuova lampada fluorescente

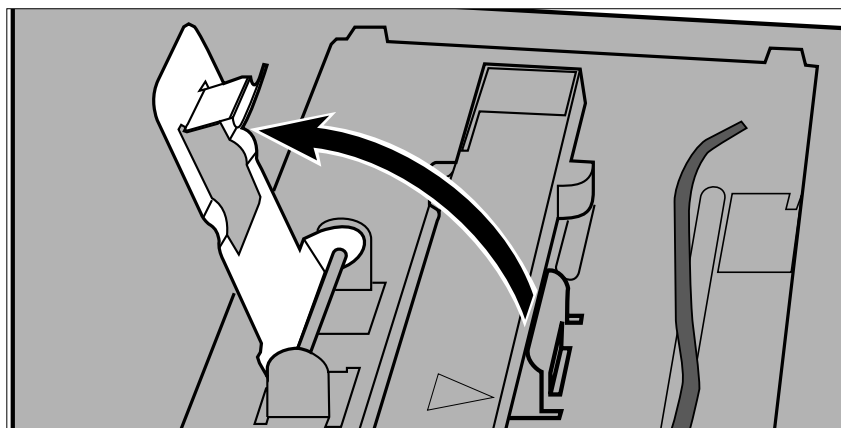


## ATTENZIONE:

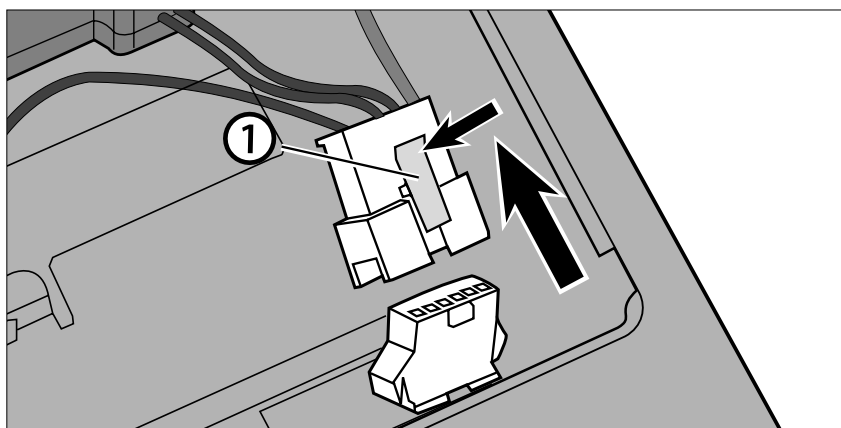
**Spegnete lo scanner e fatelo raffreddare per almeno 10 minuti prima di rimuovere la lampada fluorescente.**



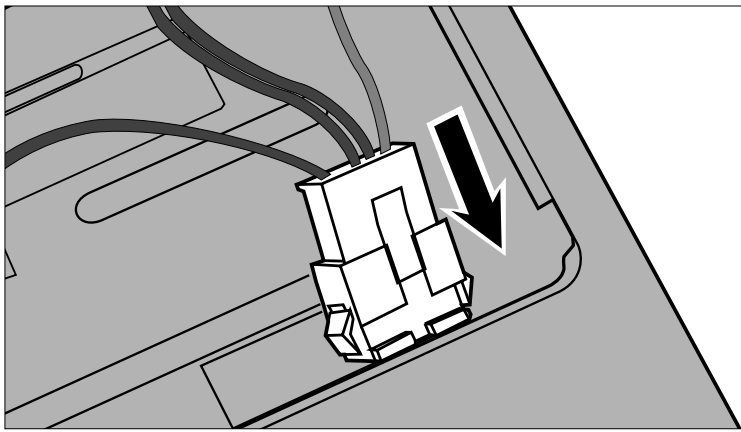
**1. Estraete il coperchio della lampada fluorescente.**



**2. Sollevate la barra di blocco.**

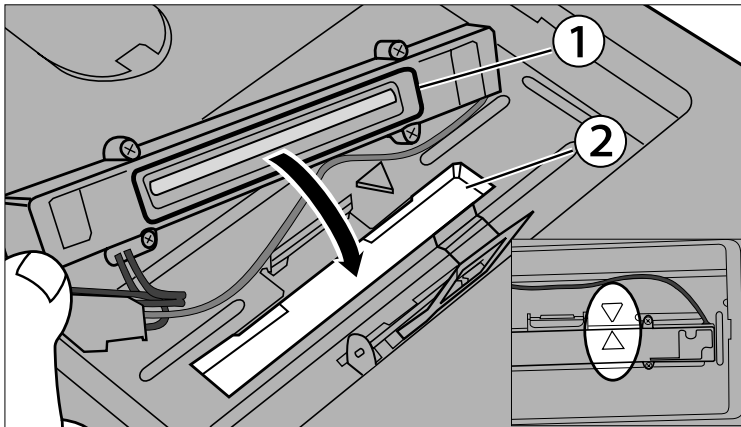


**3. Premete la linguetta di sblocco sul supporto per disinserire la vecchia lampada.**



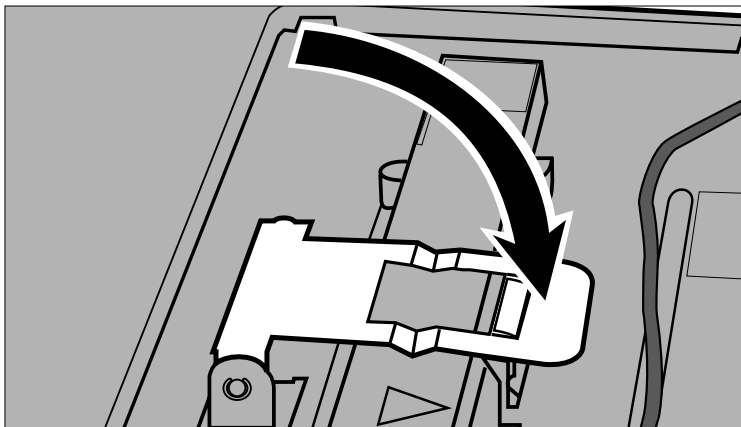
#### 4. Inserite la nuova lampada.

- Stringete i contatti finché non udite uno scatto.

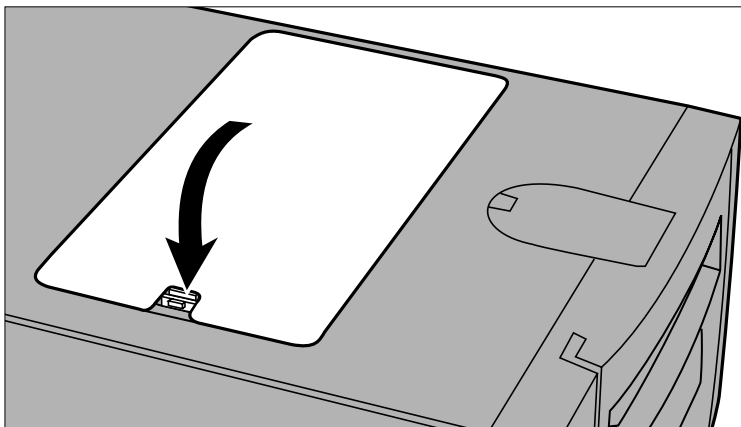


#### 5. Posizionate la lampada nello scanner allineando i bordi in rilievo della lampada 1 con la tacca rettangolare 2 dello scanner.

- Le frecce sulla lampada e sullo scanner devono risultare allineate.
- Se inserita correttamente, la lampada non deve avere gioco.



#### 6. Mantenete ferma la lampada e risistamate la barra di blocco.

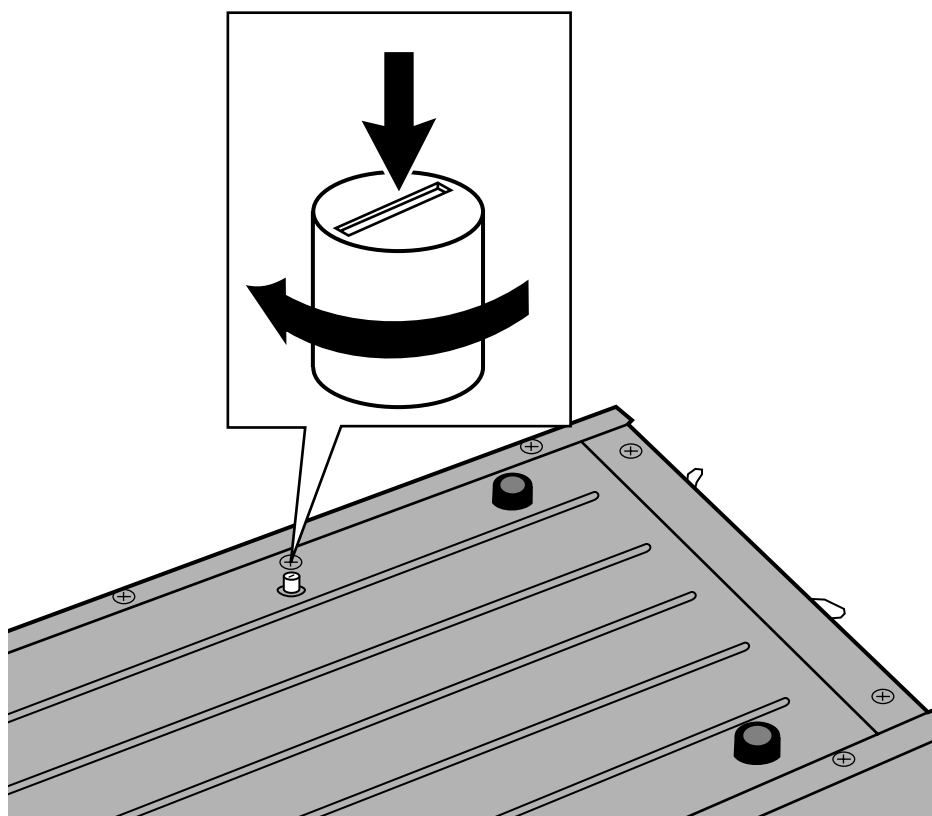


#### 7. Rimettete a posto il coperchio della lampada fluorescente.

# IMPORTANTE: IN CASO DI TRASPORTO DELLO SCANNER

Prima di spostare lo scanner le ottiche devono essere bloccate per evitare il rischio di danneggiamento.

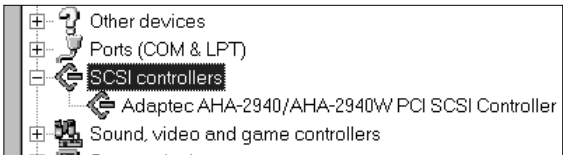
- 1. Con il software Dimàge Scan Multi attivo (Utility, Driver TWAIN, Plug-in):**  
con Windows: premete i tasti **Ctrl + Shift + L**.  
con Macintosh: premete i tasti **Command + Shift + L**.
- 2. Compare un messaggio per informare che le ottiche subiranno una modifica nell'alloggiamento. Cliccate su OK.**
- 3. Dopo aver modificato l'alloggiamento delle ottiche, compare un nuovo messaggio per richiedere lo spegnimento dello scanner. Cliccate su OK.**
  - Il software Utility si chiude.
- 4. Spegnete il computer.**
- 5. Spegnete lo scanner e le altre apparecchiature SCSI.**
- 6. Facendo molta attenzione, capovolgete lo scanner. Aiutandovi con un cacciavite a testa piatta, spingete e ruotate in senso orario i pin di blocco per fermarli.**



- Dopo che le ottiche sono state portate sulla posizione di blocco, tramite il software, lo scanner può effettuare l'operazione di set-up per tornare al normale funzionamento. Lo scanner automaticamente effettua il set-up quando viene acceso la prima volta. Il set-up può essere avviato anche premendo contemporaneamente i seguenti tasti con il software attivo:
  - con Windows95/NT: **Control + Shift + i**
  - con Macintosh: **Command + Shift + i**



# SOLUZIONE DI POSSIBILI PROBLEMI

| PROBLEMA   | SOLUZIONE/OPERAZIONE  | RIFERIMENTO  |
|--|---|--------------|
| Il computer non si avvia dopo la connessione con lo scanner.   | <p>Controllate che i cavi SCSI siano ben inseriti.</p> <p>Controllate che due apparecchiature SCSI non utilizzino lo stesso indirizzo</p>   | Pag 8        |
| Il computer non riconosce lo scanner.  | <p>Siete sicuri di aver acceso lo scanner prima del computer?</p> <p>Controllate che i cavi SCSI siano ben inseriti.</p> <p>Con Windows 95/NT: controllate che il Driver dell'apparecchiatura SCSI sia stato installato correttamente.</p> <ol style="list-style-type: none"> <li>1. Selezionate: Avvio - Impostazioni - Pannello di controllo.</li> <li>• Compare la finestra del Pannello di controllo.</li> <li>2. Fate un doppio click sull'icona del sistema e quindi cliccate su Gestione periferiche.</li> <li>3. Cliccate sul segno + a fianco di "Controllori SCSI"..</li> <li>• Compare il sottomenu dei Controllori SCSI.</li> <li>4. Confermate il Controllore SCSI adatto al vostro schermo, indicato nel sottomenu.</li> </ol>  |              |
| Lo scanner non fa entrare il porta-pellicola quando in fase di caricamento   | <p>Estraete e reinserte il porta-pellicola..</p> <p>Il porta-pellicola deve essere inserito nella direzione dei simboli ◀ per poter essere agganciato dal motore dello scanner.</p>   |              |
| L'immagine scandita è eccessivamente verde o presenta striature bianche quando si utilizza il porta-pellicola medio formato. | <p>La mascherina non alloggia correttamente l'immagine. Assicuratevi di aver scelto la mascherina giusta, e che non sia troppo grande per l'immagine. Non dovrebbe esserci spazio scoperto tra la pellicola e la mascherina.</p>  | Pagg 18 -21. |
| La spia indicatore è rossa.  | <p>Se state usando il porta-pellicole:</p> <p style="padding-left: 40px;">Il pannello accessori è aperto. Chiudetelo.</p> <p>Se state usando l'Adattatore APS:</p> <p style="padding-left: 40px;">Il pannello accessori non è stato aperto completamente. Apritelo del tutto e premetelo finché non si blocca con uno scatto.</p>   | Pag 26.      |

# SOLUZIONE DI POSSIBILI PROBLEMI

| PROBLEMA  | SOLUZIONE/OPERAZIONE  | RIFERIMENTO |
|---|---|-------------|
| <p>La spia indicatore è rossa e pulsa rapidamente<br/>oppure<br/>L'immagine scandita è nera</p> | <ol style="list-style-type: none"> <li>1. Spegnete il computer e quindi spegnete lo scanner. Controllate che il coperchio della lampada fluorescente sia chiuso.</li> <li>2. Accendete lo scanner. Se la lampada fluorescente non dovesse accendersi, sostituirla.</li> <li>3. Se il coperchio risulta chiuso e la lampada fluorescente lavora correttamente, ma la spia rossa continua a pulsare rapidamente significa che c'è un problema nell'hardware. Spegnete e disconnettete lo scanner, quindi rivolgetevi ad un Centro di Assistenza Specializzato Minolta.</li> </ol>   | Pag 28.     |
| <p>L'immagine scandita ha un colore strano.</p>   | <p>Controllate che non ci sia polvere sulla pellicola o sul porta-pellicola.</p> <p>Controllate che la paletta colore (Avvio - Impostazioni - Pannello di controllo - Schermo - Impostazioni) sia impostata su High Color (16 bit) o superiore. Livelli diversi o aggiuntivi possono dipendere dalla vostra scheda grafica. Fate riferimento alla documentazione relativa alla scheda grafica.</p> <p>Se utilizzate un porta-pellicola per medio formato, assicuratevi di aver scelto la mascherina adatta. Se il porta-pellicola dovesse essere sporco, pulitelo come indicato in precedenza.</p> <p>Inizializzate nuovamente lo scanner.</p> <p>Windows 95/NT: premete simultaneamente i tasti Ctrl, Shift e i..</p> <p>Macintosh: premete simultaneamente i tasti Command, Shift e i.</p> <p>Re-inizializzazione utilizzando l'Adattatore APS:</p> <ol style="list-style-type: none"> <li>1. Premete la combinazione di tasti per l'inizializzazione.</li> <li>2. L'Adattatore verrà espulso automaticamente.</li> <li>3. L'inizializzazione (set-up) si interromperà.</li> <li>4. Rimuovete l'Adattatore.</li> <li>5. Chiudete il pannello accessori. <ul style="list-style-type: none"> <li>• Riprenderà il set-up.</li> </ul> </li> </ol> |             |

# SPIA INDICATORE

La spia indicatore sul lato anteriore dello scanner segnala le condizioni dello scanner

| <b>Spia indicatore</b>            | <b>Condizioni dello scanner</b>  |
|-----------------------------------|--|
| Spenta                            | Il set-up è completato e nello scanner non è inserito il porta-pellicola.  |
| Spia verde - intermittenza lenta  | Lo scanner è operativo: <ul style="list-style-type: none"><li>• fase di inizializzazione (set-up).</li><li>• fase di indice di scansione, di scansione preliminare o di scansione.</li><li>• autofocus, punto di AF, messa a fuoco manuale in corso.</li></ul>   |
| Spia verde - intermittenza rapida | Se state usando un porta-pellicola e lo scanner è operativo <ul style="list-style-type: none"><li>• fase di caricamento del porta-pellicola.</li><li>• fase di trasporto del porta-pellicola.</li><li>• espulsione del porta-pellicola.</li></ul> Se state usando l'Adattatore APS e lo scanner è operativo: <ul style="list-style-type: none"><li>• fase di riavvolgimento della pellicola nel caricatore APS.</li><li>• fase di trasporto dell'Adattatore.</li></ul> |
| Spia verde - accesa               | Nello scanner è inserito un porta-pellicola. Lo scanner non sta svolgendo alcuna operazione.   |
| Spia rossa - accesa               | Si rileva un problema con il pannello accessori.<br>Se state usando un porta-pellicola:<br>Il pannello accessori è aperto. Chiudetelo.<br>Se state usando l'Adattatore APS:<br>Il pannello accessori non è stato aperto completamente. Apritelo del tutto e premetelo finché non si blocca con uno scatto  |
| Spia rossa - intermittenza rapida | Il coperchio della lampada fluorescente non è ben chiuso.<br>oppure<br>La lampada fluorescente si è bruciata.<br>oppure<br>Si rileva un malfunzionamento nell'hardware. Rivolgetevi ad un Centro di Assistenza Specializzato Minolta.  |

# CARATTERISTICHE TECNICHE

|                                |   |                 |                   |
|--------------------------------|---|-----------------|-------------------|
| Tipo :                         | Scanner per pellicole fotografiche, trasporto pellicola, sensore fisso, scansione a 1 passaggio   |                 |                   |
| Tipo pellicole:                | Pellicole medio formato (6x4,5; 6x6; 6x7; 6x9), positive/negative, colore/B&N; pellicole 35mm positive/negative, colore/B&N; Pellicole TEM (Transmission Electron Microscope) (5,9x8,2cm),positiva/negativa, colore/B&N |                 |                   |
|                                | Pellicole 16mm, positiva/negativa, colore/B&N;<br>Pellicole APS su supporto, positiva/negativa, colore/B&N<br>Caricatori APS (tramite Adattatore opzionale) positiva/negativa, colore;                                  |                 |                   |
| Dimensioni scansione:          | 35mm  | 24,20 x 36,30mm | 2688 x 4032 pixel |
|                                | 6 x 4,5   | 56,16 x 41,76mm | 2496 x 1856 pixel |
|                                | 6 x 6   | 56,16 x 56,16mm | 2496 x 2496 pixel |
|                                | 6 x 7   | 56,16 x 64,80mm | 2496 x 2880 pixel |
|                                | 6 x 9   | 56,16 x 83,52mm | 2496 x 3712 pixel |
|                                | TEM   | 56,16 x 82,00mm | 2496 x 3712 pixel |
|                                | APS   | 17,28 x 29,95mm | 1920 x 3328 pixel |
|                                | 16mm  | 13,00 x 19,50mm | 2688 x 4032 pixel |
| Risoluzione ottica in entrata: | 2820dpi: pellicole 35mm, APS, and 16mm<br>1128dpi: pellicole medio formato e TEM  |                 |                   |
| Conversione A/D:               | 12-bit  |                 |                   |
| Sensore immagine:              | RGB CCD a tre linee (2700 pixel)  |                 |                   |
| Scansioni multiple (max).:     | 35mm con supporto: 6 fotogrammi<br>35mm montate: 4 fotogrammi<br>Caricatore APS (è necessario l'Adattatore opzionale): 40 fotogrammi<br>35mm montate con alimentatore diapositive opzionale: 50 fotogrammi              |                 |                   |

|                          |  |
|--------------------------|--|
| Interfaccia:             | SCSI-2   |
| Porte SCSI:              | D-Sub 25 pin, Centronics 50  |
| Fonte illuminazione:     | Lampada fluorescente a catodo caldo, tre lunghezze d'onda, sostituibile. |
| Alimentazione/frequenza: | CA 100 – 240V, 50/60Hz   |
| Dimensioni:              | (l)200 x (p)410 x (a)124mm   |
| Peso:                    | 6kg circa  |

Le caratteristiche indicate si basano sulle ultime informazioni disponibili al momento della stampa e possono essere sottoposte a modifica senza alcun preavviso.

Per qualsiasi informazione inerente l'installazione, le precauzioni per l'interfaccia SCSI-2, la compatibilità del prodotto, vi invitiamo a contattare il vostro negoziante di fiducia. Qualora non siate pienamente soddisfatti delle informazioni ricevute, rivolgetevi al Centro di Assistenza Specializzato Minolta al seguente indirizzo:

ROSSI & C. S.p.A.  
Via Ticino, 40  
50019 Osmannoro/Sesto F.no (Fi)  
tel. 055 316002  
fax 055 375287  
E-Mail [rossispa@fi.flashnet.it](mailto:rossispa@fi.flashnet.it)  
<http://www.minolta.com>  
<http://www.minolta.de/europe>

**Se dovete chiamare il Centro di Assistenza Specializzato Minolta ricordate di tenere a portata di mano i seguenti dati informativi:**

Marca e modello del vostro computer:

RAM disponibile per le applicazioni:

Versione del sistema operativo:

Altre unità SCSI collegate e loro numero ID SCSI:

Numero di versione del driver DS Multi:

Problema:

Messaggi che compaiono sullo schermo quando si verifica il problema:

Frequenza del problema:

**Come rilevare il numero di versione del vostro driver software:**

Posizionate il cursore sulla barra di stato nella finestra di controllo. Nella finestra di stato verrà visualizzato il numero della versione.

## WINDOWS 95/WINDOWS NT

- Le seguenti istruzioni assumono come drive D il drive per CD-ROM

### 1. Accendete il Dimâge Scan Multi e successivamente il vostro PC

### 2. Avviate Windows 95 or Windows NT.

### 3. La procedura descritta in questo punto può variare a seconda del sistema operativo utilizzato...

#### Con Windows 95

- Compare la finestra di dialogo di rilevamento Nuovo Hardware.

#### Windows 95 Release 2 (OSR2)

- La configurazione e/o il testo di alcune finestre di dialogo possono variare.
- Compare la seguente finestra di dialogo.



### 3. Cliccate su Annulla.

- Questa finestra di dialogo può comparire più volte. Continuate a cliccare su Annulla fino alla scomparsa di questa finestra

### 3a. Cliccate su Successivo.

- Compare una finestra di dialogo simile alla precedente.

### 3b. Cliccate su Termina.

- Questa finestra di dialogo può comparire più volte. Continuate a ripetere l'operazione indicata al punto 3b fino alla scomparsa della finestra.

#### Windows NT

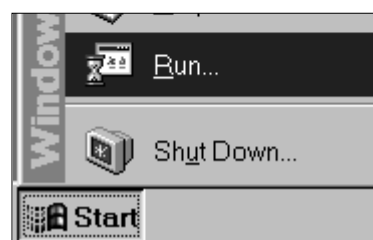
### 3. Dal pulsante Avvio selezionate 'Impostazioni' e poi Pannello di controllo, quindi fate un doppio click sull'icona dell'Adattatore SCSI. Confermate che Minolta #2883 è una periferica connessa con la scheda SCSI.

- Se non dovesse comparire Minolta #2883 uscite dal sistema operativo e controllate tutte le connessioni. Ripetete la procedura.

### 4. Inserite il CD-ROM Dimâge Scan Multi nel drive per CD-ROM.

### 5 Dal pulsante Avvio selezionate Esegui...

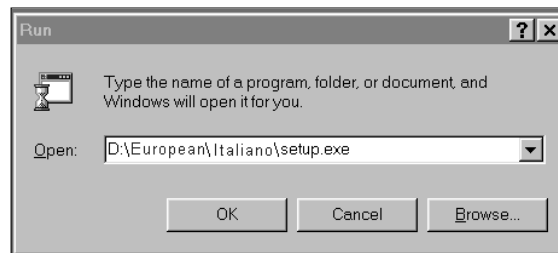
- Compare la finestra di dialogo Esegui.



## 6. Selezionate

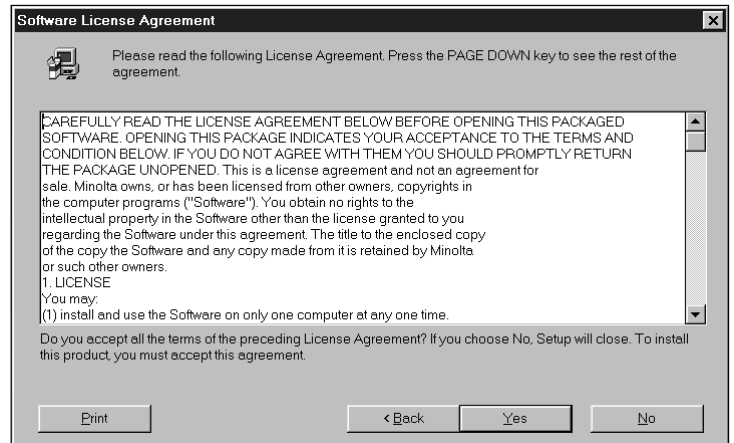
**D:\European\Italiano\Setup.exe** dalla lista a comparsa **Open (Apri)**, quindi cliccate su **OK**.

- Se il drive per CD-ROM nel vostro computer non dovesse corrispondere al drive D, sostituite D con la lettera appropriata.
- Compare la licenza d'uso del software.



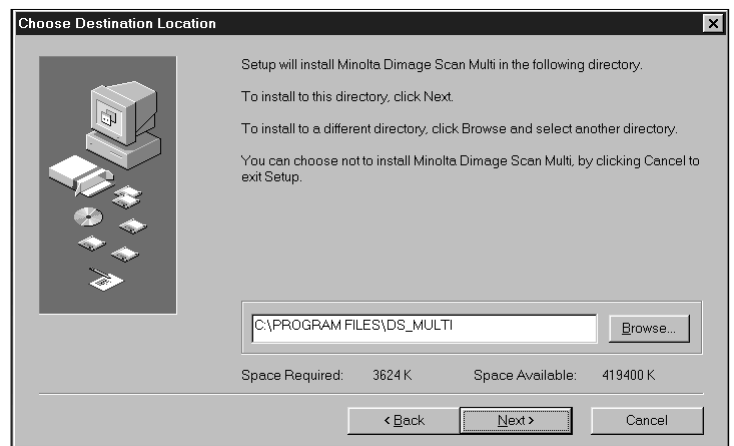
## 7. Dopo aver letto la licenza d'uso cliccate su Yes.

- Compare la finestra di dialogo relativa alla scelta di destinazione dell'installazione.



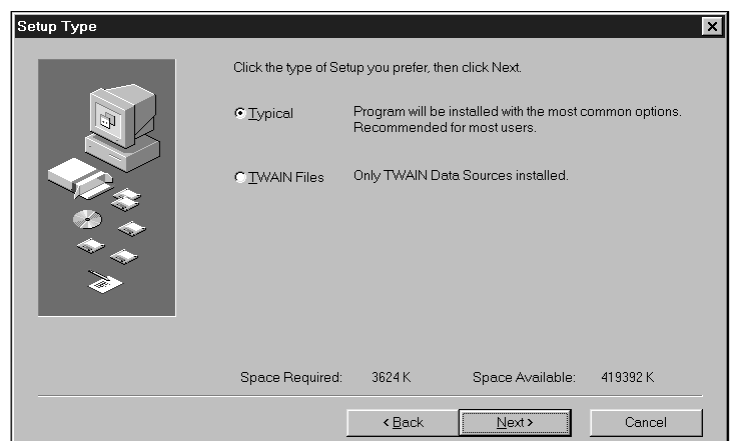
## 8. Per selezionare una diversa directory di destinazione, cliccate su Browse... (Sfogli...) e selezionate la directory desiderata. Cliccate su Next (Successivo).

- Compare la finestra di dialogo delle opzioni di Setup.



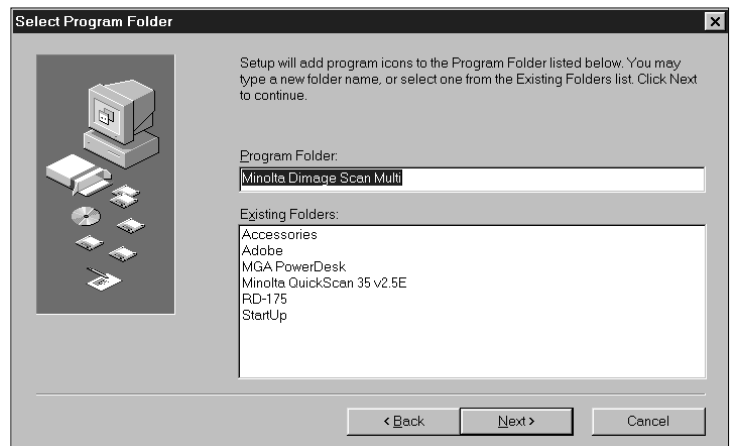
## 9. Potete scegliere l'installazione standard Typical o l'installazione dei soli file TWAIN con TWAIN Files Only. Cliccate su Next (Successivo).

- Compare la finestra di dialogo relativa alla selezione della cartella di programma..



## 10. Cliccate su Next (Successivo).

- Inizia il Setup.
- Al termine dell'installazione compare un messaggio per confermare il buon esito dell'operazione.

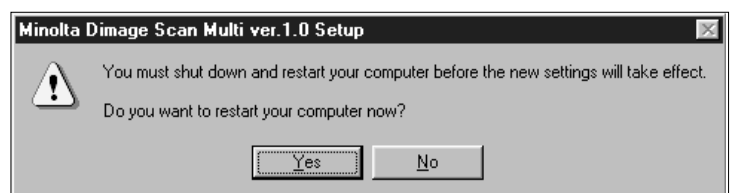


## 11. Cliccate su Close (Chiudi).

- Compare un messaggio di richiesta per l'eventuale operazione di riavvio del computer.



## 12. Fate un click su Yes.



**Il Setup Dimàge Scan Multi ha installato i seguenti file nel vostro computer:**

ds\_multi.exe  
Readme.txt  
Job  
twain.dll  
twain32.dll  
twunk\_16.exe  
twunk\_32.exe  
dsm\_tw.ini  
Dsmulti.hlp  
Dsmultij.hlp  
ds\_multi.dll  
dsm\_resj.dll  
DS\_multi.ds



## MACINTOSH

### 1. Inserite il CD-ROM Dimâge Scan Multi nel drive per CD-ROM.

- Sul desktop compare l'icona del CD-ROM Dimâge Scan Multi.

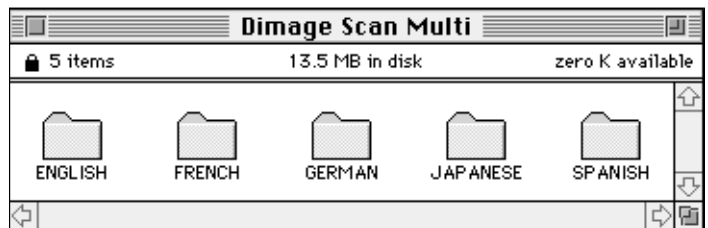
### 2. Fate un doppio click sull'icona del CD-ROM Dimâge Scan Multi.

- Compare la cartella relativa alla lingua.



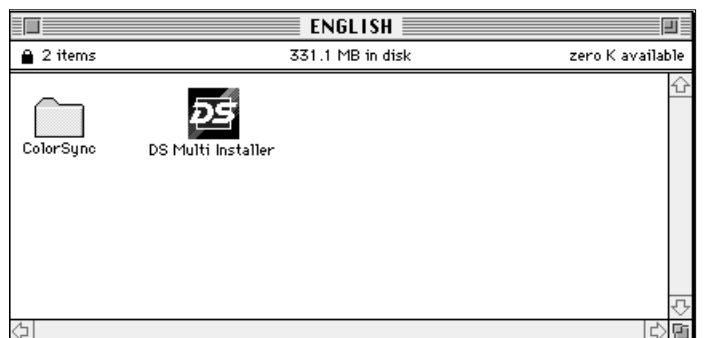
### 3. Fate un doppio click sulla cartella European relativa alla lingua Italiano.

- Compare l'icona dell'installatore del software Dimâge Scan Multi.



### 4. Fate un doppio click sull'icona dell'Installatore Dimâge Scan Multi.

- Compare lo schermo di installazione.



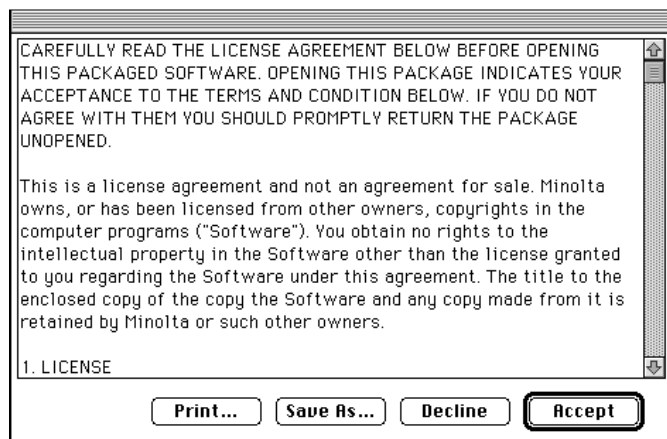
### 5. Cliccate su Continue...

- Compare la licenza d'uso del software.



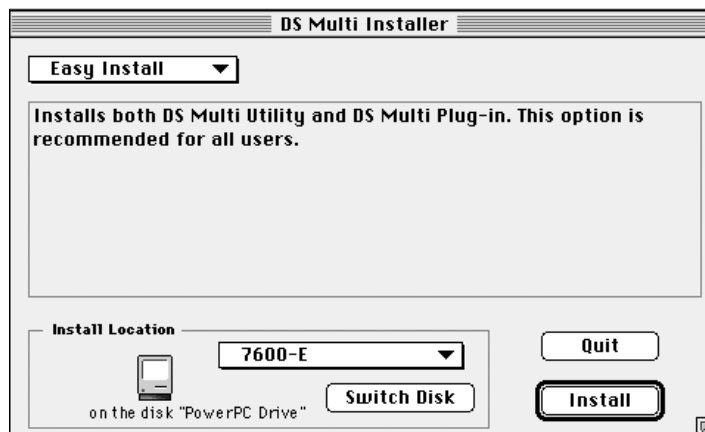
## 6. Dopo aver letto la licenza d'uso cliccate sull'accettazione (Accept).

- Compare la finestra di installazione Dimâge Scan Multi.



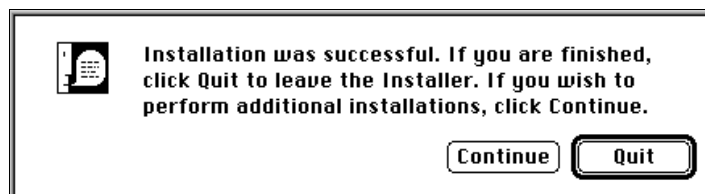
## 7. Scegliete il tipo di installazione e confermate la destinazione di installazione del software, quindi cliccate su Install.

- L'installazione ha inizio. Al termine compare un messaggio di conferma del buon esito dell'operazione.



## 8. Cliccate su Quit per abbandonare la procedura.

- Il software viene installato in una nuova cartella intitolata Dimâge Scan Multi.
- Se avete scelto il tipo di installazione facilitata Easy Install, la cartella Dimâge Scan Multi conterrà i seguenti oggetti: DS Multi Utility, DS Multi Plug-in e il file Read Me.



## MACINTOSH – PLUG-IN

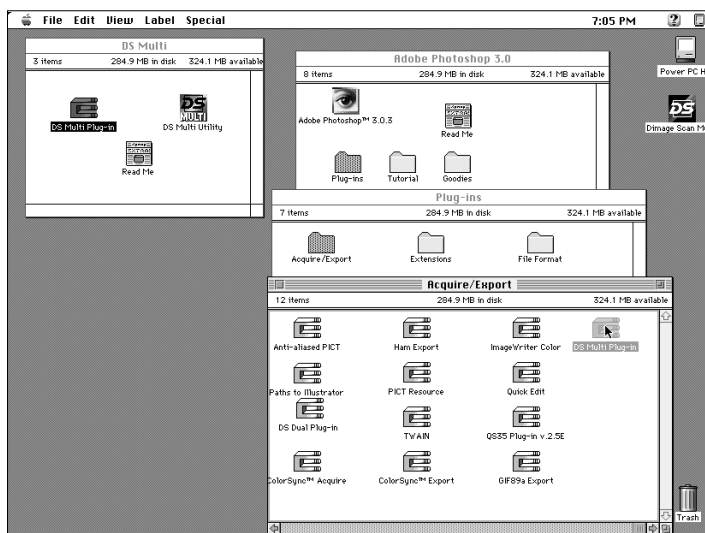
Dopo aver completato la procedura di installazione, spostate il DS Multi Plug-in dalla cartella Dimâge Scan Multi alla cartella specifica per l'applicazione ospite.

### Adobe Photoshop 3.0.5

- Aprite la cartella Plug-ins di Photoshop, cliccate e trascinate il DS Multi Plug-in nella cartella di acquisizione/esportazione (Acquire/Export) di Plug-ins.

### Adobe Photoshop 4.0.1

- Aprite la cartella Plug-ins di Photoshop, cliccate e trascinate il DS Multi Plug-in nella cartella di importazione/esportazione (Import/Export) di Plug-ins



ColorSync aiuta le vostre apparecchiature a colori (schermo, scanner, stampante ecc.) a comporre le varie tonalità per ottenere più rapidamente e facilmente i colori più adatti all'immagine finale.

Il software Dimàge Scan Multi è compatibile con ColorSync 2.0, incluso nel software. Se nel vostro computer è già installato ColorSync 1.0, vi invitiamo a rimuoverlo prima di procedere all'installazione di ColorSync 2.0

## Come rimuovere ColorSync 1.0:

Per rimuovere ColorSync 1.0 dal vostro sistema, trascinate nel cestino le seguenti icone:

estensione di sistema **ColorSync™** della cartella Extensions, .

**Profilo di Sistema ColorSync™** dalla cartella Control Panel.

cartella dei **Profili ColorSync™** dalla cartella Preferences.

## Come installare ColorSync 2.0

L'accluso software ColorSync può essere installato direttamente dal CD-ROM Dimàge Scan Multi

- **Con sistema operativo Mac OS 7.5 e 7.5.2 o successivi fate riferimento ai soli punti 1, 2, 6 e 7.**
- **Utilizzando Mac OS con Adobe Photoshop 4.0. o superiore non eseguite il punto 7.**

**1. Inserite il CD-ROM Dimàge Scan Multi nel drive per CD-ROM, quindi fate un doppio click sull'icona Dimàge Scan Multi.**

- Compare la cartella relativa alla lingua.

**2. Fate un doppio click sulla cartella English per aprirla, quindi fate un doppio click sulla cartella ColorSync.**

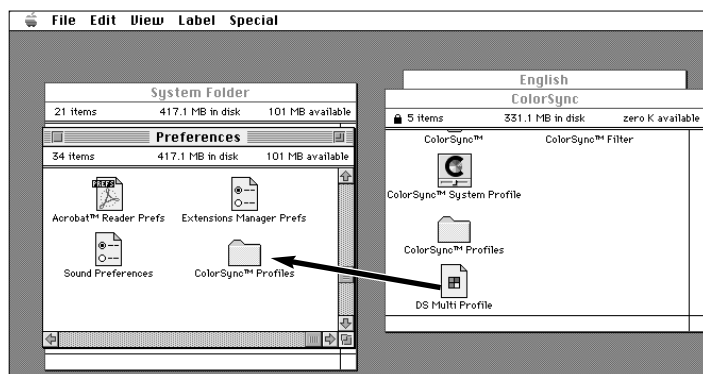
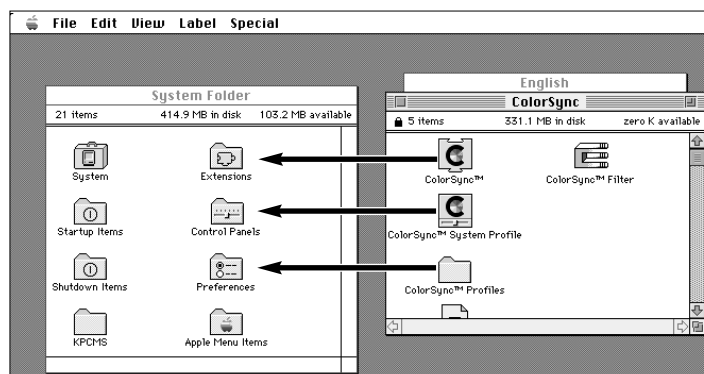
**3. Trascinate l'estensione di sistema ColorSync™ nella cartella Extensions.**

**4. Trascinate il profilo di sistema ColorSync™ nella cartella Control Panels.**

**5. Trascinate la cartella dei profili ColorSync™ nella cartella Preferences.**

**6. Trascinate i profili DS Multi nella cartella dei profili di sistema ColorSync™ System Profile, reperibile nella cartella Preferences.**

**7. Trascinate il filtro ColorSync nella cartella dei filtri Adobe Photoshop Filters, all'interno della cartella Plug-ins.**



# AVVIO DEL SOFTWARE - WINDOWS

Il software Utility è un'applicazione autonoma utilizzata per controllare lo scanner. Il driver TWAIN consente di controllare il software tramite un'altra applicazione, come ad es. il vostro software di elaborazione immagini.

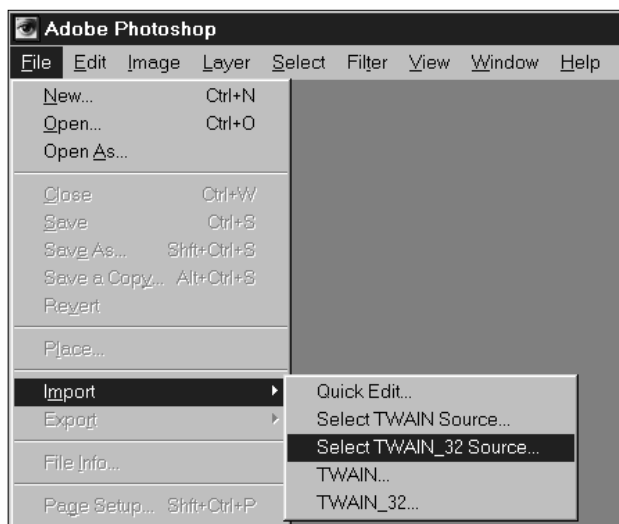
## AVVIO DEL DRIVER TWAIN

Gli esempi si riferiscono a Adobe Photoshop 4.0.1; i comandi potranno risultare diversi con le altre applicazioni.

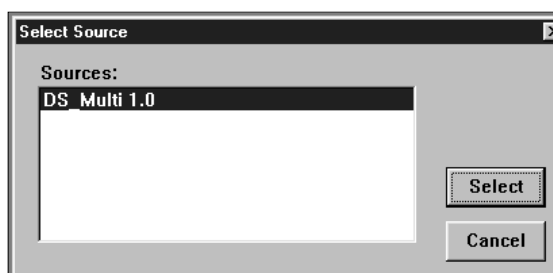
**1. Aprite l'applicazione ospite.**

**2.. Selezionate File - Import - Select TWAIN\_32 Source...**

- Compare la finestra di dialogo relativa alla selezione della fonte Select Source.

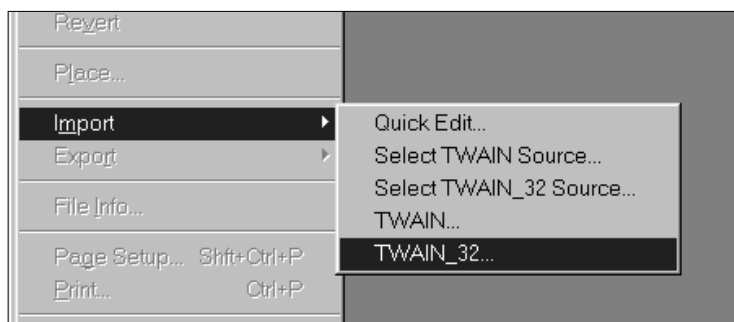


**3. Selezionate DS\_Multi 1.0, quindi cliccate su Select.**



**4. Selezionate File - Import - TWAIN\_32.**

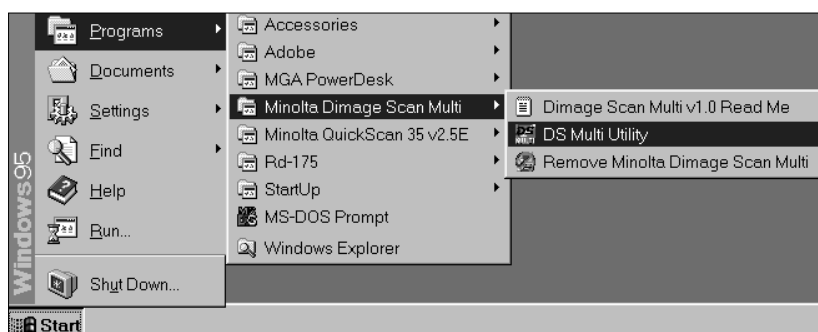
- Lo schermo di avvio appare per alcuni istanti. Quando compare la finestra di controllo Command il software è pronto per l'uso.



## AVVIO DEL SOFTWARE UTILITY

**Selezionate Start - Programs - Minolta Dimâge Scan Multi DS Multi Utility.**

- Lo schermo di avvio appare per alcuni istanti. Quando compare la finestra di controllo Command il software è pronto per l'uso.



# AVVIO DEL SOFTWARE - MACINTOSH

Il software Utility è un'applicazione autonoma utilizzata per controllare lo scanner. Plug-in consente di controllare il software tramite Adobe Photoshop

## AVVIO DI PLUG-IN

1. Lanciate Adobe Photoshop.

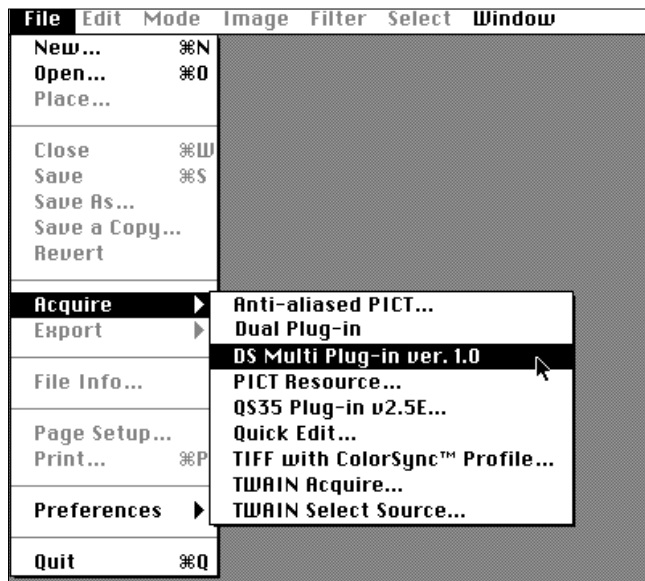
2. Con Photoshop 3.0.5:

- Selezionate File – Acquire – DS Multi plug-in ver. 1.0.

Con Photoshop 4.0.1:

- Selezionate File – Import – DS Multi plug-in ver. 1.0.

3. Lo schermo di avvio appare per alcuni istanti. Quando compare la finestra di controllo Command il software è pronto per l'uso.



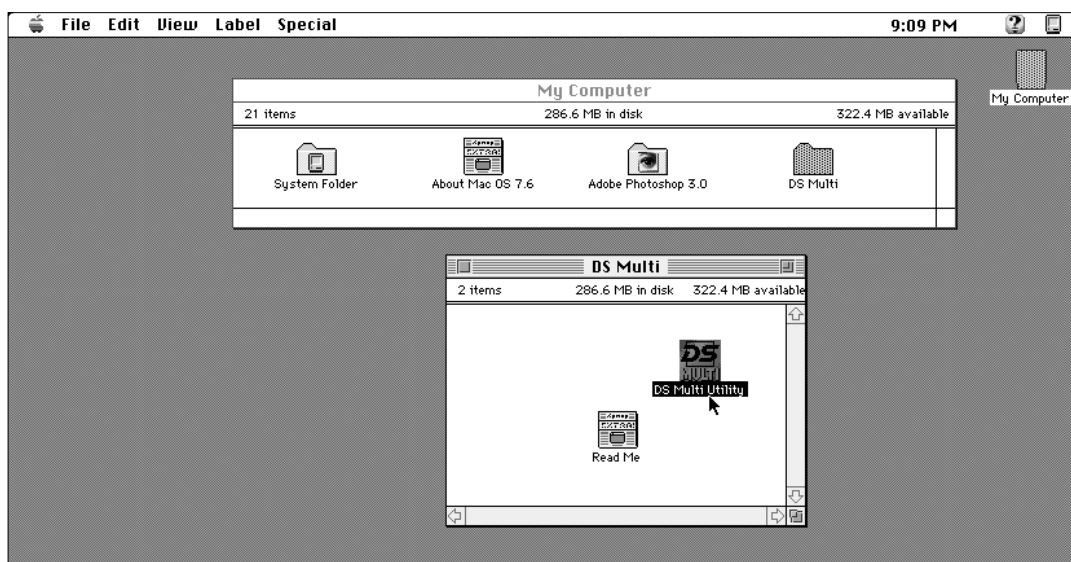
## AVVIO DEL SOFTWARE UTILITY

1. Aprite la cartella DS Multi.

- Questa cartella si trova nella posizione scelta durante l'installazione.

2. Fate un doppio click sull'icona DS Multi Utility.

- Lo schermo di avvio appare per alcuni istanti. Quando compare la finestra di controllo Command il software è pronto per l'uso.



|     |  |   |
|-----|--|---|
| A   | Minolta Austria Ges.m.b.H<br>Amalienstr. 59-61, A-1131 Wien, Österreich<br>Tel: 01 87868 176 Fax: 01 87868 153                                       | <a href="http://www.minoltaeurope.com">http://www.minoltaeurope.com</a> |
| B   | Minolta Belgium Branch<br>Kontichsesteenweg 38, B-2630 Aartselaar, Belgique<br>Tel: 03 877 04 30 Fax: 03 877 00 49                                   | <a href="http://www.minolta.be">http://www.minolta.be</a>               |
| CAN | Minolta Canada Inc., Head office<br>369 Britannia Road East,<br>Mississauga, Ontario L4Z 2H5, Canada<br>Tel. 0905 890 66 00 Fax: 0905 890 71 99      | <a href="http://www.minolta.com">http://www.minolta.com</a>             |
| CH  | Minolta (Schweiz) AG<br>Riedstr. 6, CH-8953 Dietikon, Schweiz<br>Tel: 157 57 11 (sFr 2.15/min) Fax: 01 741 33 12                                     | <a href="http://www.minolta.ch">http://www.minolta.ch</a>               |
| D   | Minolta GmbH<br>Kurt-Fischer-Str. 50, D-22923 Ahrensburg, Deutschland<br>Tel: 0221 93 76 71 50 Fax: 0221 93 76 71 77<br>Mo – Fr, 10.00 – 19.00       | <a href="http://www.minolta.de">http://www.minolta.de</a>               |
| DK  | Paul Westheimer A/S<br>Erhvervsvej 30, DK-2610 Rødovre, Danmark<br>Tel: 44 85 34 00 Fax: 44 85 34 01   | <a href="http://www.minoltaeurope.com">http://www.minoltaeurope.com</a> |
| E   | Videosonic S.A.<br>c/Valportillo II, 8, Pol. Ind. de Alcobendas,<br>E-28108 Alcobendas/Madrid, Spain<br>Tel: 91 4840077 Fax: 91 4840079              | <a href="http://www.minoltaeurope.com">http://www.minoltaeurope.com</a> |
| F   | Minolta France S. A.<br>365, Route de Saint-Germain,<br>F-78420 Carrières-Sur-Seine, France<br>Tel: 0130 86 62 02 Fax: 0130 86 62 82                 | <a href="http://www.minolta.fr">http://www.minolta.fr</a>               |
| FIN | Minolta Finland Branch<br>Niittykatu 6, PL 37 SF-02201 Espoo, Finland<br>Tel: 09 423 499 Fax: 09 423 116   | <a href="http://www.minolta.fi">http://www.minolta.fi</a>               |
| GB  | Minolta (UK) LTD. Photographic Division<br>Precedent Drive,<br>Rooksley, Milton Keynes, MK13 8HF, England<br>Tel: 01 908 208 349 Fax: 01 908 208 334 | <a href="http://www.minoltaeurope.com">http://www.minoltaeurope.com</a> |
| IRL | Photopak Sales<br>241 Western Industrial Estate, Naas Road, Dublin 12, Ireland<br>Tel: 01 45 66 400 Fax: 01 45 00 452                                | <a href="http://www.minoltaeurope.com">http://www.minoltaeurope.com</a> |
| I   | Rossi & C. S.p.A.<br>Via Ticino, 40 , I-50019 Osmannoro Sesto Fiorentino (Fi), Italy<br>Tel: 055 323141 Fax: 055 32314252                            | <a href="http://www.minoltafoto.it">http://www.minoltafoto.it</a>       |
| N   | Scandiafilm AS<br>Enebakkveien 304, N-1188 Oslo 11, Norge<br>Tel: 022 28 00 00 Fax: 022 28 17 42   | <a href="http://www.minoltaeurope.com">http://www.minoltaeurope.com</a> |
| NL  | Minolta Camera Benelux B. V.<br>Zonnebaan 39, P. O. Box 6000,<br>NL-3600 HA, Maarssen, Nederland<br>Tel: 030 241 14 11 Fax: 030 241 41 65            | <a href="http://www.minolta.nl">http://www.minolta.nl</a>               |
| P   | Minolta Portugal Lda<br>Av. do Brasil 33-a, P-1700 Lisboa, Portugal<br>Tel: 01 793 00 16 Fax: 01 793 10 64   | <a href="http://www.minoltaeurope.com">http://www.minoltaeurope.com</a> |
| S   | Minolta Svenska AB<br>P. O. Box 9058, Albygatan 114, S-17109 Solna, Sverige<br>Tel: 08 627 76 50 Fax: 08 627 76 21                                   | <a href="http://www.minoltaeurope.com">http://www.minoltaeurope.com</a> |
| Sin | Minolta Singapore (Pte) Limited<br>10 Teban Gardens Crescent, Singapore 2260<br>Tel: 56 35 533 Fax: 56 10 217  | <a href="http://www.minolta.com">http://www.minolta.com</a>             |

